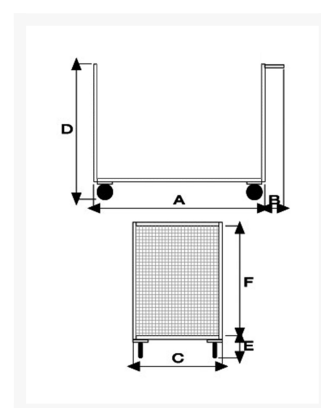


2 sided mesh truck

Immagini Prodotto



Descrizione

Sizes mm 600x900x810h

2 fixed and 2 swivel non marking rubber casters Ø 140

Weight Kg. 26

Capacity Kg. 350

Mesh walls 30x30

INOX

COMPLIANT TO CE RULES

ART	A	B	C	D	E	F
058INOX	900	150	600	810	180	600

Informazioni Aggiuntive

Cod. Prod.	ART058INOXGIR
GTIN/EAN	8053853152992
Fornito	Ruote Montate al Piano, Sponde da Montare
Weight kg	26.0000
Load Capacity	350
Diametro Ruota in mm	125
Type of Wheel:	Grey Rubber
Colour	Satinized Stainless Steel
Manufacturer	Carmeccanica
Made in	Italia
Warranty	5 Years
Conformità	CE
Lead Time	7 giorni

Additional Options

Paracolpi angolari	2 paracolpi angolari in gomma grigia antitraccia
	4 paracolpi angolari in gomma grigia antitraccia
Antivibrante	Applicazione antivibrante