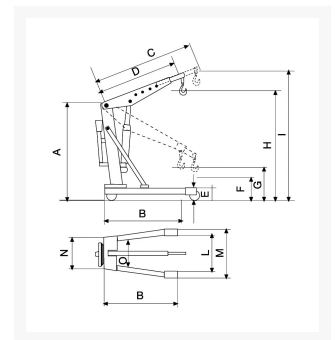


Assembly shop crane double acting pump, telescopic boom

Immagini Prodotto



Descrizione

EPOXY POWDER PAINTED
COMPLIANT TO CE RULES

ART	Capacity Kg.	I Kg.	II Kg.	III Kg.	IV Kg.	A	B	C	D	E	F	G	H	I	L	M	N	O	Weight Kg.
GRUEX10	1000	1000	800	600	300	1750	1520	1510	1210	170	450	670	2100	2250	900	1060	750	650	95

Informazioni Aggiuntive

Cod. Prod.	GRUEX10
GTIN/EAN	8053853155337
Fornito	Smontato - Viteria a Corredo
Weight kg	95.0000
Load Capacity	1000
Type of Wheel:	Nylon/Adiprene
Colour	Red RAL3000
Made in	Italia
Warranty	2 Years
Conformità	CE
Lead Time	15 giorni