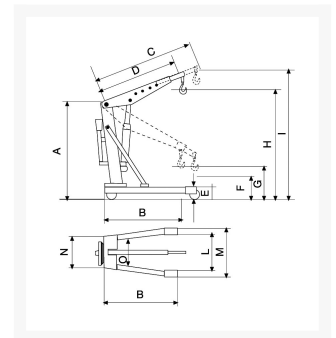


# Assembly shop crane double acting pump, telescopic boom

## Immagini Prodotto



## Descrizione

EPOXY POWDER PAINTED  
 COMPLIANT TO CE RULES

ART	Capacity Kg.	I Kg.	II Kg.	III Kg.	IV Kg.	A	B	C	D	E	F	G	H	I	L	M	N	O	Weight Kg.
GRUNB20P	2000	2000	1500	1000	500	1400	1760	1560	1000	185	0	290	2000	2450	950	1100	800	310	98

## Informazioni Aggiuntive

---

Cod. Prod.	GRUNB20P
GTIN/EAN	8053853155412
Fornito	Smontato - Viteria a Corredo
Weight kg	98.0000
Type of Wheel:	-
Colour	Red RAL3000
Warranty	1 Year
Conformità	CE
Lead Time	Pronta Consegna