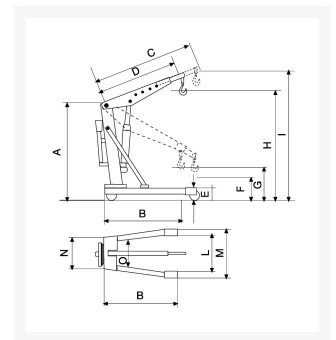


Assembly shop crane double acting pump, telescopic boom

Immagini Prodotto



Descrizione

EPOXY POWDER PAINTED
COMPLIANT TO CE RULES

ART	Capacity Kg.	I Kg.	II Kg.	III Kg.	IV Kg.	A	B	C	D	E	F	G	H	I	L	M	N	O	Weight Kg.
GRUEX20	2000	2000	1600	1200	700	1960	2000	1920	1470	240	650	900	2800	3145	980	1200	1150	1020	211

Informazioni Aggiuntive

Cod. Prod.	GRUEX20
GTIN/EAN	8053853155351
Fornito	Smontato - Viteria a Corredo
Weight kg	211.0000
Load Capacity	2000
Type of Wheel:	-
Colour	Red RAL3000
Made in	Italia
Warranty	2 Years
Conformità	CE
Lead Time	7 giorni