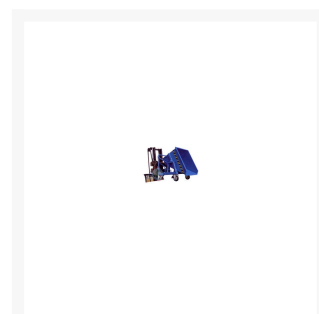


Benna basculante ribaltabile 120° 800 lt

Immagini Prodotto



Descrizione

La benna è costruita con tubolari e lamiere d'acciaio, dimensionata, come le ruote, in funzione della portata. Ha due ammortizzatori in gomma per attutire gli urti di rotazione. E' da utilizzare per il recupero e il trasporto di qualsiasi scarto di lavorazione di materiali sfusi o agglomerati. La vasca può essere saldata a tenuta stagna per impedire lo scolo di liquidi in fase di movimentazione. Le due ruote fisse e le due ruote girevoli, montate su cuscinetti a sfere, consentono un'agevole movimentazione manuale. La benna è dotata di inforcamenti; la leva di comando permette iuna facile rotazione a 120° con fuoriuscita graduale del contenuto; l'operatore può non scendere dal carrello elevatore per compiere questa operazione.

Dimensioni mm 1720x1100x1580

Portata kg 1200

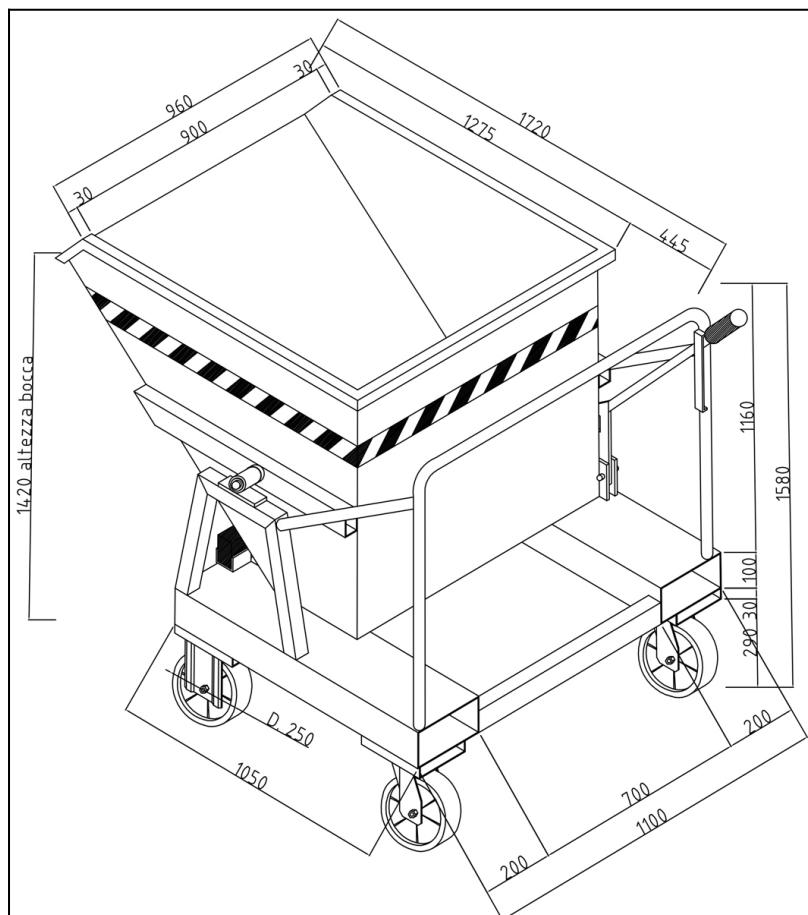
Capacità l 800

Spessore lamiera vasca: 30/10

Spessore inforcamenti: 30/10

Spessore collegamenti: 60/10

DA OGGI ANCORA PIU' SICURE: CON CATENA SICUREZZA AGGANCIO FORCHE



Informazioni Aggiuntive

Cod. Prod.	BBRF
Fornito	Montato - Pronto all'uso
Weight kg	216.0000
Load Capacity	1200
Colour	Blu RAL5015
Manufacturer	Carmeccanica
Made in	Italia
Warranty	Legale
Conformità	n.a.
Lead Time	7 giorni