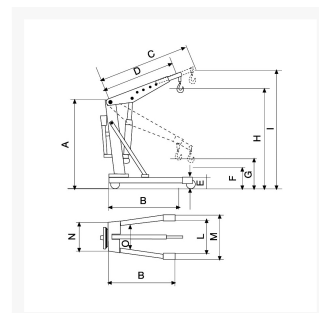
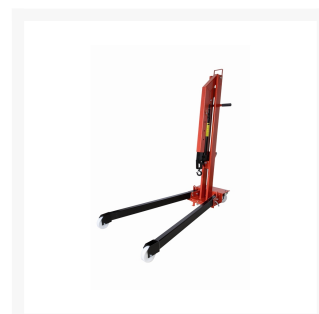


# Folding crane double acting pump

## Immagini Prodotto



## Descrizione

ART	A	B	C	D	E	F	G	H	I	I	M	N	O
GRUSM10P	1560	1600	1300	1000	170	110	400	2240	2420	880	1000	540	440

ART	Capacity Kg.	I Kg.	II Kg.	III Kg.	IV Kg.	Weight Kg.
GRUSM10P	1000	1000	800	600	300	99

## Informazioni Aggiuntive

Cod. Prod.	GRUSM10P
GTIN/EAN	8053853155436
Fornito	Smontato - Viteria a Corredo
Weight kg	99.0000
Type of Wheel:	-
Colour	Red RAL3000
Made in	Italia
Warranty	1 Year
Conformità	CE
Lead Time	7 giorni