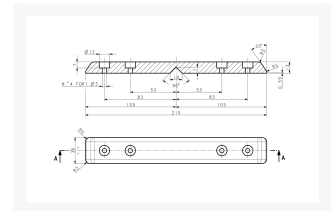
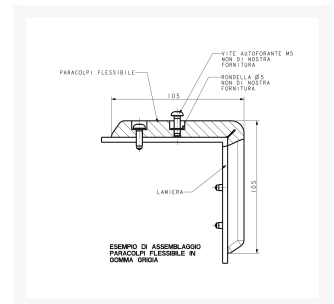


Grey rubber bumper

Immagini Prodotto



Descrizione

Non marking grey rubber bumper

Overall sizes (length x width) mm 210x30 Thickness mm 18

Compound properties	Norme di riferimento	Unità di misura	Tolleranza	Valore
Hardness	UNI 4916 - DIN 53505	Sh/A	+/- 5	70
Breaking load	UNI 6065 - DIN 56504	Kg/cm ²	+/- 10%	1.36
Breaking strain	UNI 605 - DIN 53504	%	+/- 15%	346
Abrasion	UNI 9185/88	Mm ³	+/- 15%	243

Informazioni Aggiuntive

Cod. Prod.	PARACOLPIANGOLA2
Fornito	Montato - Pronto all'uso
Weight kg	0.5000
Colour	Grey
Made in	Italia
Warranty	1 Year
Lead Time	Su Richiesta