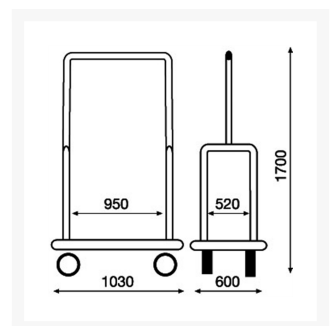
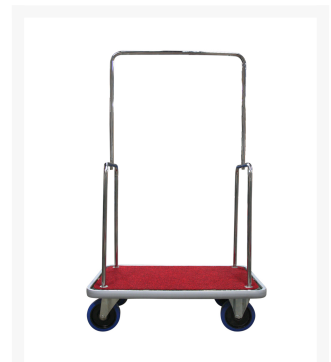
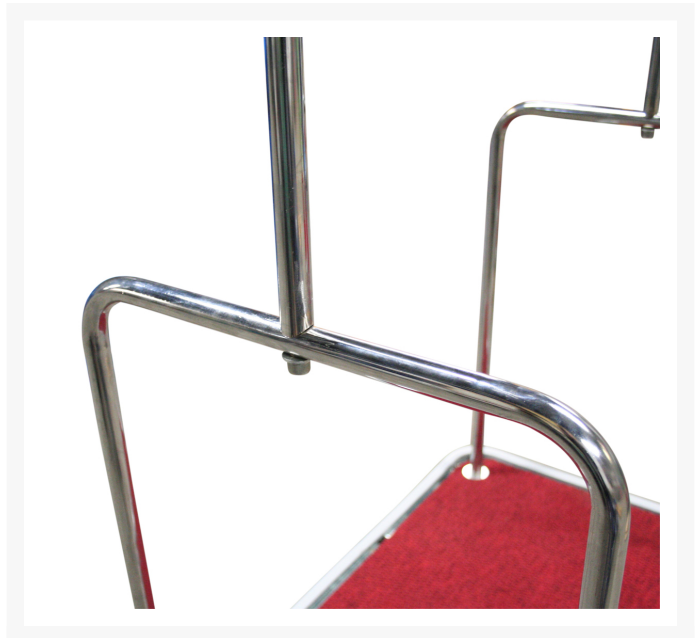
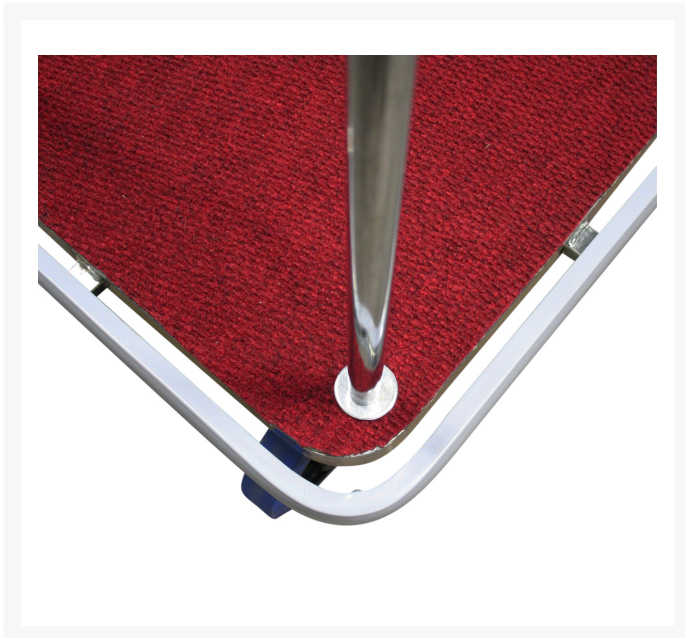


Luggage cart "bus" in stainless steel red carpet floor

Immagini Prodotto





Descrizione

4 non cutting elastic blue casters Ø 200

Sizes mm 600x1030x1700h

Weight Kg. 35

Capacity Kg. 300

COMPLIANT TO CE RULES

Informazioni Aggiuntive

Cod. Prod.	ART092AINOX
GTIN/EAN	8053853153616
Fornito	Montato - Pronto all'uso
Weight kg	35.0000
Load Capacity	300
Diametro Ruota in mm	200
Type of Wheel:	Elastic Blu Rubber
Colour	Bright Stainless Steel BA
Manufacturer	Carmeccanica
Made in	Italia
Warranty	5 Years
Conformità	CE