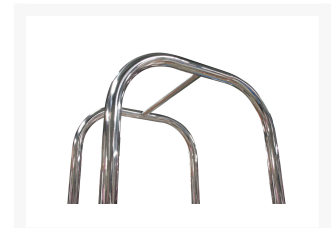
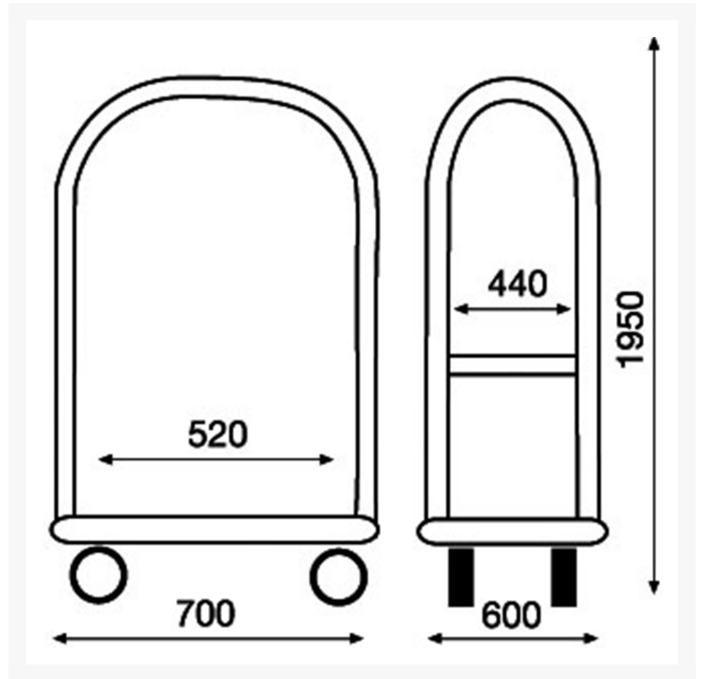


# Luggage cart in chrome steel red carpet floor

## Immagini Prodotto





## Descrizione

---

4 swivel casters Ø 125 (2 with brake)

Sizes mm 600x700x1950h

**Weight** Kg. 20

**Capacity** Kg. 300

COMPLIANT TO CE RULES

## Informazioni Aggiuntive

---

Cod. Prod.	ART093AINOX
GTIN/EAN	8053853153623
Fornito	Montato - Pronto all'uso
Weight kg	20.0000
Load Capacity	300
Diametro Ruota in mm	200
Type of Wheel:	Elastic Blu Rubber
Colour	Bright Stainless Steel BA
Manufacturer	Carmeccanica
Made in	Italia
Warranty	5 Years
Conformità	CE
Lead Time	Esaurito