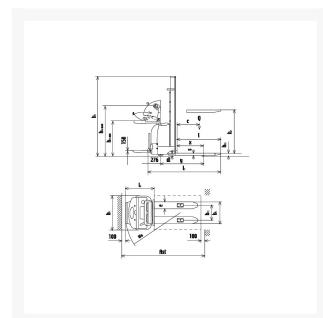


Sollevatore semovente alzata mm 2.900

Immagini Prodotto



Descrizione

Sollevatore semovente alzata mm 2.900 Portata 1.200 Kg - Alzata libera

TNBE

12/29

CARATTERISTICHE

| | | | |
|------------------|---|----|---------------------|
| Portata nominale | Q | Kg | 1.200 |
| Baricentro | C | mm | 600 |
| Sistema Guida | | | Pedana Uomo a Bordo |

DIMENSIONI

| | | | |
|--|-----|----|-----------|
| Sollevamento | h3 | mm | 2.820 |
| Lunghezza Forche | l | mm | 1.150 |
| Larghezza esterna forche | b5 | mm | 570 |
| Larg. Forche x Spessore | e/s | mm | 180/60 |
| Lunghezza totale (pedana chiusa) | l1 | mm | 1.908 |
| Lunghezza Motrice | l2 | mm | 758 |
| Larghezza | b1 | mm | 890 |
| Ingombro minimo in altezza | h1 | mm | 1.946 |
| Ingombro massimo in altezza | h4 | mm | 3.276 |
| Raggio di volta | Wa | mm | 1.590 |
| Altezza manico MAX/min | h14 | mm | 1.320/940 |
| Altezza minima forche | h13 | mm | 81 |
| Corridoio di stivaggio pallet 800x1200 | AST | mm | 2.158 |

PRESTAZIONI

| | | | |
|---|---|------|---------|
| Traslazione con carico/senza carico | | Km/h | 5.2/5.5 |
| Velocità sollevamento carico/senza carico | | mm/s | 110/170 |
| Velocità discesa carico/senza carico | y | mm/s | 120/130 |
| Pendenza superabile con carico/senza carico | | | |

TELAIO

| | | | |
|---|--|------|--------|
| Ruote parte conducente/carico (M=motrice) | | nr | 2+1M/4 |
| Ruote stabilizzatrici poliuretano | | mm Ø | 150x54 |
| Ruota Motrice | | mm Ø | 252x89 |

| | | | |
|-----------------------------|-----|------|-------|
| Rulli anteriori Nylon | | mm Ø | 80x70 |
| Passo | y | mm | 1.278 |
| Interasse ruote lato timone | b10 | mm | 650 |
| Interasse rulli forche | b11 | mm | 390 |

AZIONAMENTO

| | | | |
|----------------------------|--|------|--------|
| Motore Trazione s2 60min | | Kw | 1,2 |
| Motore sollevamento s3 15% | | Kw | 2,2 |
| Controllo Marce | | | MOSFET |
| Batteria | | V/Ah | 24/210 |

PESI

| | | | |
|---------------|--|----|-----|
| Peso a vuoto | | Kg | 910 |
| Peso Batteria | | Kg | 185 |

RADDRIZZATORE

| | | | |
|-----------------|--|-----|-------|
| Carica batteria | | V-A | 24-40 |
|-----------------|--|-----|-------|

Informazioni Aggiuntive

| | |
|--------------|--------------------------|
| Cod. Prod. | TNBE12/29 |
| Fornito | Montato - Pronto all'uso |
| Weight kg | 910.0000 |
| Manufacturer | Carmeccanica |
| Warranty | 2 Years |
| Conformità | CE |
| Lead Time | Esaurito |