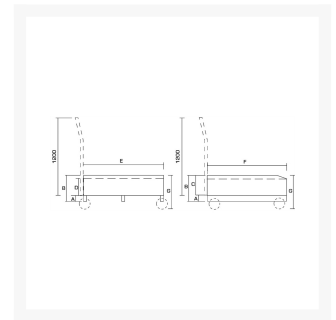


# Spill containment sump

## Immagini Prodotto



## Descrizione

Sizes mm 1240x800x400

Capacity lt. 300

**Weight** Kg. 64

**Capacity** Kg. 600

ACRILIC POWDER PAINTING

COMPLIANT TO CE RULES

ART    A    B    C    D    E    F    G    LT

## Informazioni Aggiuntive

---

Cod. Prod.	ART063
GTIN/EAN	8053853153074
Fornito	Montato - Pronto all'uso
Weight kg	64.0000
Load Capacity	600
Type of Wheel:	-
Colour	Blu RAL5015
Manufacturer	Carmeccanica
Made in	Italia
Warranty	5 Years
Conformità	CE
Lead Time	Pronta Consegna