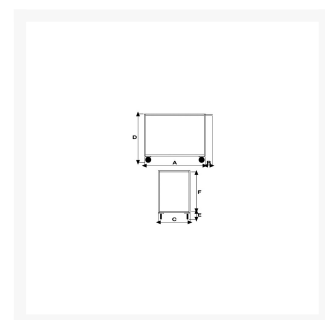


Stock cart 2 high capacity shelves, plate thickness 20/10

Immagine Prodotto



Descrizione

Sizes mm 600x900x870h

Shelves plate thickness 20/10

2 fixed casters and 2 swivel Ø 140

Weight Kg. 29

Capacity Kg. 300

ACRILIC POWDER PAINTING

COMPLIANT TO CE RULES

ART	A	B	C	D	E	F
041	900	150	600	870	175	630

Informazioni Aggiuntive

Cod. Prod.	ART041B
GTIN/EAN	8053853157355
Fornito	Montato - Pronto all'uso
Weight kg	58.0000
Load Capacity	400
Diametro Ruota in mm	140
Type of Wheel:	Rubber
Colour	Blu RAL5015
Manufacturer	Carmeccanica
Made in	Italia
Warranty	5 Years
Conformità	CE
Lead Time	Pronta Consegna

Additional Options

ANTIVIBRANTE	Applicazione antivibrante
---------------------	---------------------------