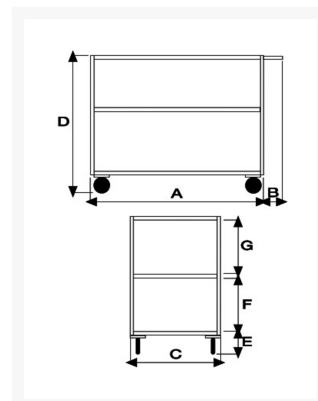
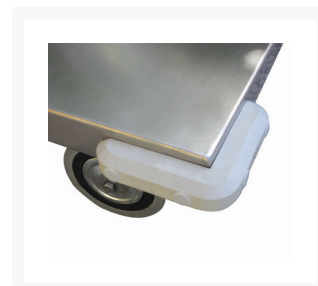


# Stock cart 3 high capacity shelves, plate thickness 20/10

## Immagini Prodotto



## Descrizione

Sizes mm 600x900x895h

Shelves plate thickness 20/10

2 fixed casters and 2 swivel casters with brake  $\varnothing$  140

**Weight** Kg. 39

**Capacity** Kg. 300

ACRILIC POWDER PAINTING

COMPLIANT TO CE RULES

ART	A	B	C	D	E	F	G
040PFR	900	150	600	895	200	300	300

## Informazioni Aggiuntive

Cod. Prod.	ART040PFR
GTIN/EAN	8053853157973
Fornito	Montato - Pronto all'uso
Weight kg	39.0000
Load Capacity	300
Diametro Ruota in mm	140
Type of Wheel:	Rubber
Colour	Blu RAL5015
Manufacturer	Carmeccanica
Made in	Italia
Warranty	5 Years
Conformità	CE
Lead Time	Pronta Consegna

## Additional Options

<b>Antivibrante</b>	Applicazione antivibrante su 3 piani
---------------------	--------------------------------------