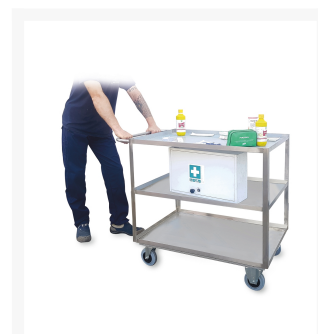
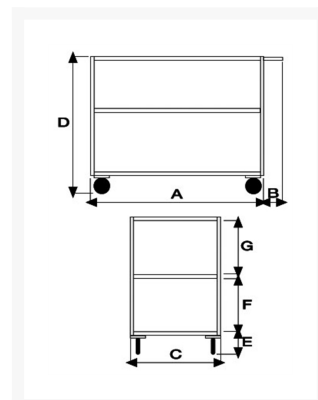


Stock cart 3 high capacity trays, 4 swivel casters 2 with brake

Immagini Prodotto





Descrizione

Sizes mm 500x800x880h

Trays plate thickness 15/10 with 30 mm perimeter lip

4 swivel grey rubber casters 2 with brake Ø 125

Weight Kg. 26

Capacity Kg. 250

Full AISI 304 stainless steel construction

COMPLIANT TO CE RULES

ART	A	B	C	D	E	F	G
040AGIRFRINOX	800	150	500	880	185	300	300

Informazioni Aggiuntive

Cod. Prod.	ART040AGIRFRINOX
GTIN/EAN	8053853151483
Fornito	Montato - Pronto all'uso
Weight kg	26.0000
Load Capacity	250
Diametro Ruota in mm	125
Type of Wheel:	Grey Rubber
Colour	Satinized Stainless Steel
Manufacturer	Carmeccanica
Made in	Italia
Warranty	5 Years
Conformità	CE
Lead Time	Pronta Consegna

Additional Options

Paracolpi angolari	2 paracolpi angolar in gomma grigia antitraccia
	4 paracolpi angolari in gomma grigia antitraccia
Antivibrante	Applicazione antivibrante