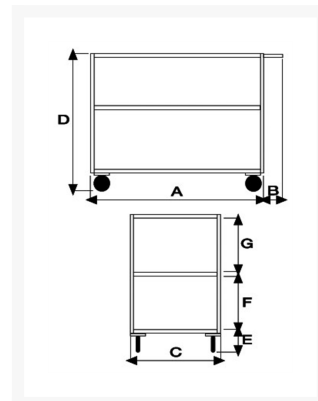
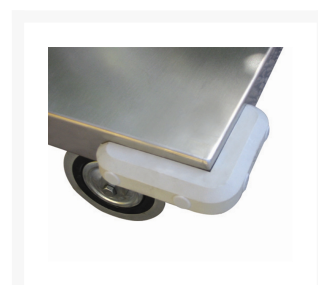


Stock cart 3 high capacity trays, plate thickness 15/10, assembly

Immagini Prodotto



Descrizione

Sizes mm 500x800x880h

Trays plate thickness 15/10 with 30 mm perimeter lip

2 fixed casters and 2 swivel casters Ø 125

Weight Kg. 26

Capacity Kg. 250

ASSEMBLY

ACRILIC POWDER PAINTING

COMPLIANT TO CE RULES

ART	A	B	C	D	E	F	G
040A	800	150	500	880	185	300	300

Informazioni Aggiuntive

Cod. Prod.	ART040AS
Fornito	Montato - Pronto all'uso
Weight kg	26.0000
Load Capacity	250
Diametro Ruota in mm	125
Type of Wheel:	Rubber
Colour	Blu RAL5015
Manufacturer	Carmeccanica
Made in	Italia
Warranty	5 Years
Conformità	n.a.
Lead Time	Esaurito

Additional Options

Paracolpi angolari	2 paracolpi angolar in gomma grigia antitraccia
	4 paracolpi angolari in gomma grigia antitraccia
Antivibrante	Applicazione antivibrante