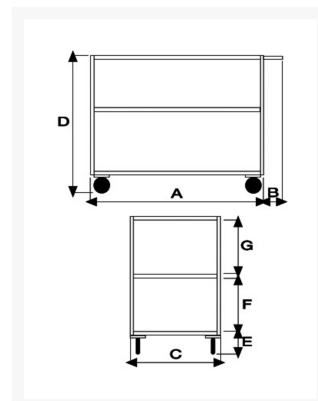
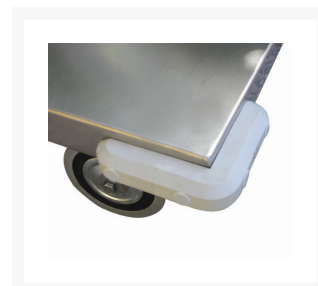


Stock cart 3 high capacity trays, plate thickness 20/10, assembly

Immagini Prodotto



Descrizione

Sizes mm 600x900x895h

Trays plate thickness 20/10 with 30 mm perimeter lip

2 fixed casters and 2 swivel casters Ø 140

Weight Kg. 39

Capacity Kg. 300

ASSEMBLY

ACRILIC POWDER PAINTING

COMPLIANT TO CE RULES

ART	A	B	C	D	E	F	G
040S	900	150	600	895	200	300	300

Informazioni Aggiuntive

Cod. Prod.	ART040S
Fornito	Montato - Pronto all'uso
Weight kg	39.0000
Load Capacity	300
Diametro Ruota in mm	140
Type of Wheel:	Rubber
Colour	Blu RAL5015
Manufacturer	Carmeccanica
Made in	Italia
Warranty	5 Years
Conformità	n.a.
Lead Time	Esaurito

Additional Options

Paracolpi angolari	2 paracolpi angolari in gomma grigia antitraccia
	4 paracolpi angolari in gomma grigia antitraccia
Antivibrante	Applicazione antivibrante su 3 piani