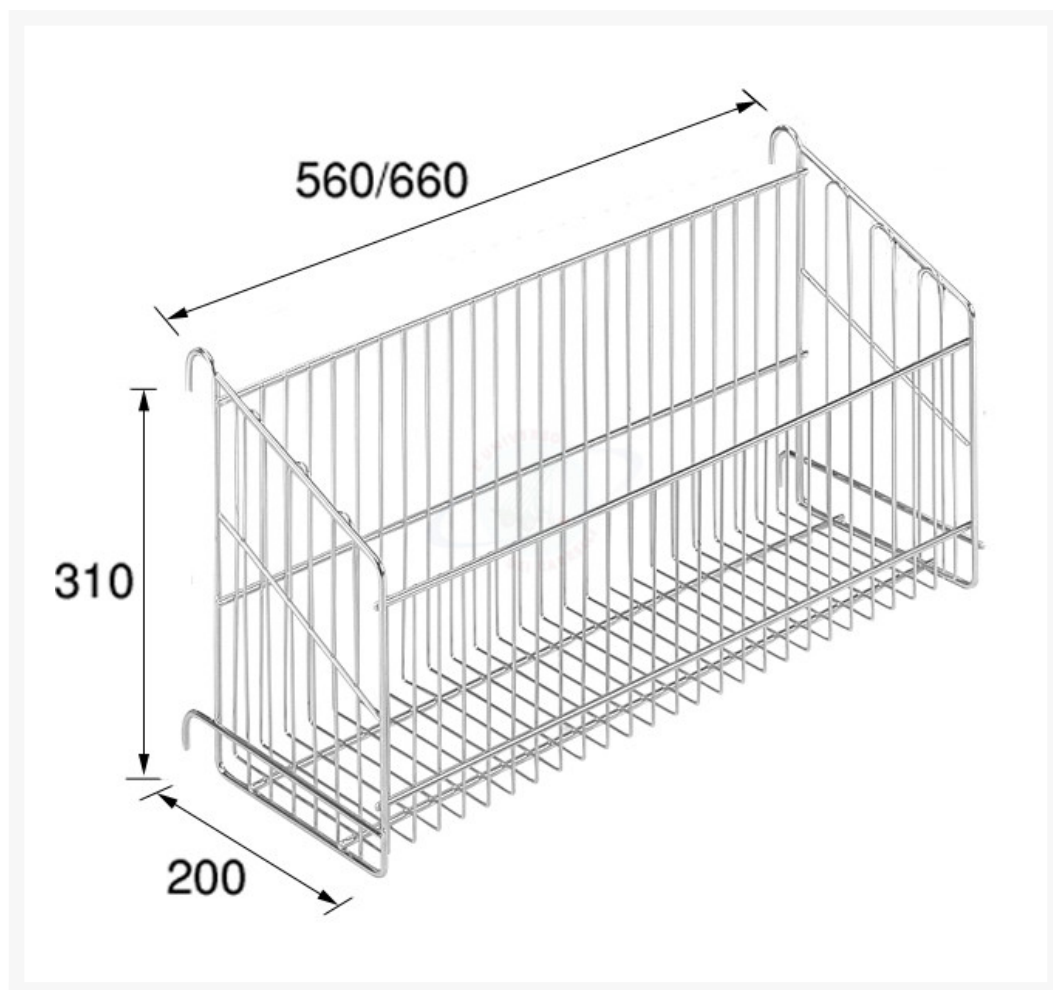


Wire basket for cash & carry

Immagini Prodotto



Descrizione

Wire basket for cash & carry

Informazioni Aggiuntive

Cod. Prod.	CESTO
GTIN/EAN	8053853155290
Fornito	Montato - Pronto all'uso
Weight kg	3.0000
Load Capacity	100
Type of Wheel:	-
Colour	Zinc Plated
Manufacturer	Carmeccanica
Made in	Italia
Lead Time	Esaurito