

Benna basculante ribaltabile 120° 400 lt

Immagini Prodotto



Descrizione

La benna è costruita con tubolari e lamiere d'acciaio, dimensionata, come le ruote, in funzione della portata. Ha due ammortizzatori in gomma per attutire gli urti di rotazione. E' da utilizzare per il recupero e il trasporto di qualsiasi scarto di lavorazione di materiali sfusi o agglomerati. La vasca è saldata a tenuta stagna per impedire lo scolo di liquidi in fase di movimentazione. Le due ruote fisse e le due ruote girevoli, montate su cuscinetti a sfere, consentono un'agevole movimentazione manuale. La benna è dotata di inforcamenti; la leva di comando permette una facile rotazione a 120° con fuoriuscita graduale del contenuto; l'operatore può non scendere da carrello elevatore per compiere questa operazione.

Dimensioni mm 1300x1000x1120

Portata kg 800

Capacità l 400

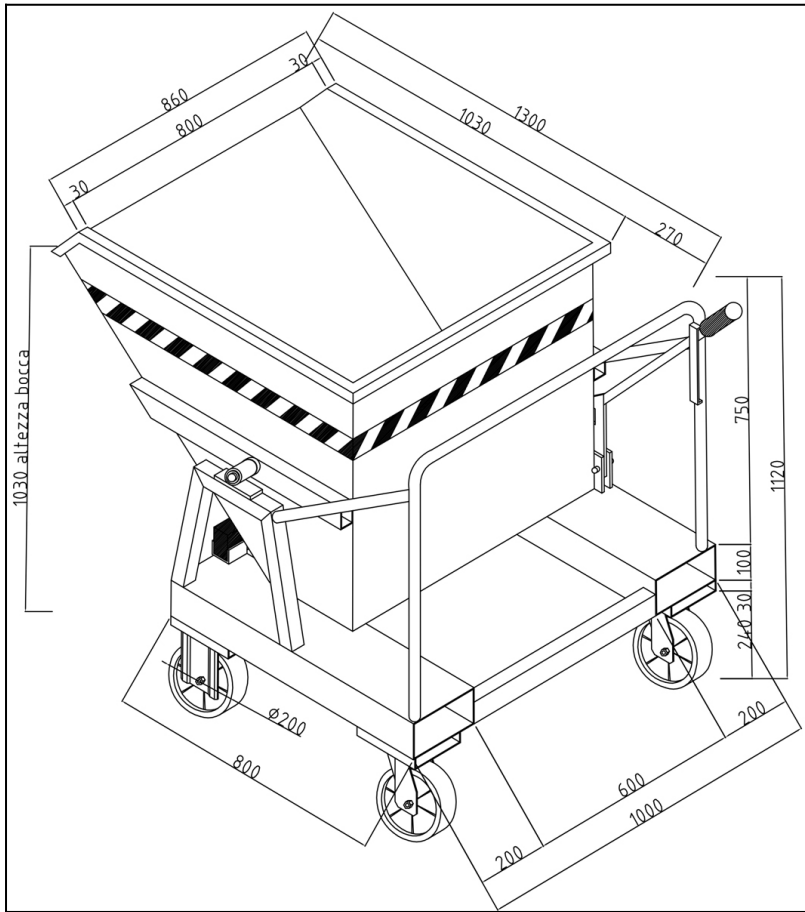
Peso kg 126

Spessore lamiera vasca: 30/10

Spessore inforcamenti: 30/10

Spessore collegamenti: 60/10

DA OGGI ANCORA PIU' SICURE: CON CATENA SICUREZZA AGGANCIAMENTO FORCHE



Informazioni Aggiuntive

Cod. Prod.	BBRE
Fornito	Montato - Pronto all'uso
Peso kg	126.0000
Portata kg	800
Ruota del Tipo:	Gomma Industriale
Colore	Blu RAL5015
Produttore	Carmeccanica
Paese di Produzione	Italia
Garanzia	Legale
Conformità	n.a.
Disponibilità	7 giorni