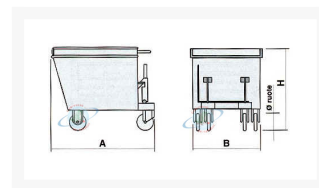


Benna completamente ribaltabile 160° 300 lt 600 kg

Immagine Prodotto



Descrizione

La benna è costruita con tubolari e lamiere d'acciaio, dimensionata, come le ruote, in funzione della portata. E' particolarmente adatta ad essere affiancata a macchine operatrici tipo torni, frese, presse, ecc. per il recupero e il trasporto degli scarti di produzione. La vasca a tenuta stagna impedisce gli scoli dei liquidi in fase di movimentazione. Ha due ganci di fermo e due ammortizzatori in gomma per assorbire gli urti del ribaltamento. Le due ruote fisse e le due ruote girevoli in Vulkolan, montate su cuscinetti a sfere, consentono un'agevole movimentazione manuale. Gli inforcamenti con snodo terminale permettono una facile rotazione a 160° della benna con una fuoriscita totale del contenuto; l'operatore può non scendere dal carrello elevatore per compiere questa operazione.

Dimensioni mm 1300x860x635

Portata kg 600

Capacità l 300

Peso kg 80

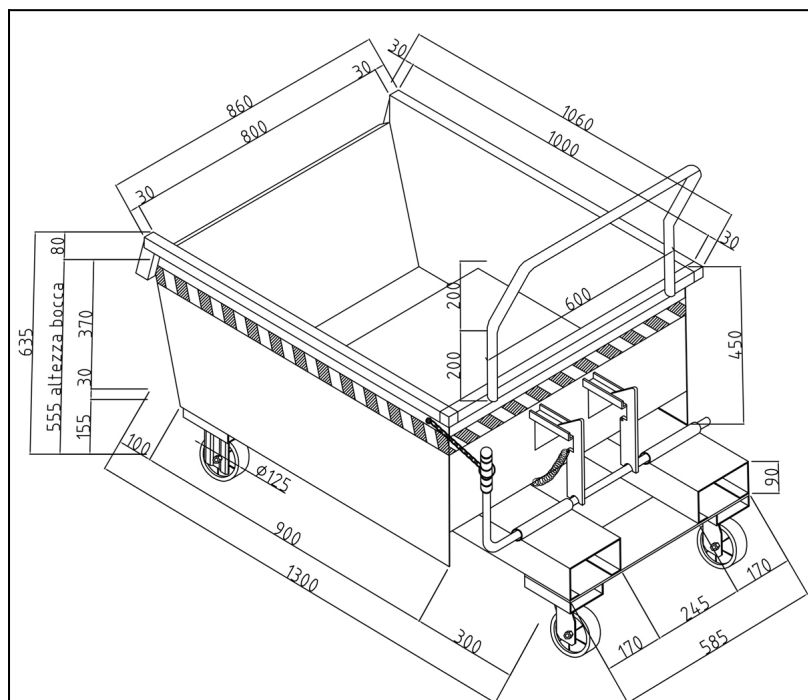
Spessore lamiera vasca: 20/10

Spessore inforcamenti: 30/10

Spessore collegamenti 60/10

Altezza bocca mm 555

ANCORA PIU' SICURE: CON CATENA DI SICUREZZA AGGANCIO FORCHE



Informazioni Aggiuntive

| | |
|---------------------|--------------------------|
| Cod. Prod. | BCRE |
| Fornito | Montato - Pronto all'uso |
| Peso kg | 80.0000 |
| Portata kg | 600 |
| Colore | Blu RAL5015 |
| Produttore | Carmeccanica |
| Paese di Produzione | Italia |
| Garanzia | Legale |
| Conformità | n.a. |
| Disponibilità | 7 giorni |

Additional Options

Rubinetto a sfera da 3/4"

Rubinetto a sfera da 3/4"

Vasca di decantazione

Vasca di decantazione liquidi