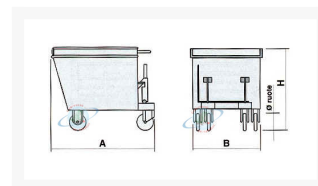


Benna completamente ribaltabile 160° 800 lt 1350 kg

Immagine Prodotto



Descrizione

La benna è costruita con tubolari e lamiere d'acciaio, dimensionata, come le ruote, in funzione della portata. E' particolarmente adatta ad essere affiancata a macchine operatrici tipo torni, frese, presse, ecc. per il recupero e il trasporto degli scarti di produzione. La vasca a tenuta stagna impedisce gli scoli dei liquidi in fase di movimentazione. Ha due ganci di fermo e due ammortizzatori in gomma per assorbire gli urti del ribaltamento. Le due ruote fisse e le due ruote girevoli in Vulkolan, montate su cuscinetti a sfere, consentono un'agevole movimentazione manuale. Gli inforcamenti con snodo terminale permettono una facile rotazione a 160° della benna con una fuoriscita totale del contenuto; l'operatore può non scendere dal carrello elevatore per compiere questa operazione.

Dimensioni mm 1400x1110x1075

Portata kg 1350

Peso kg 158

Capacità l 800

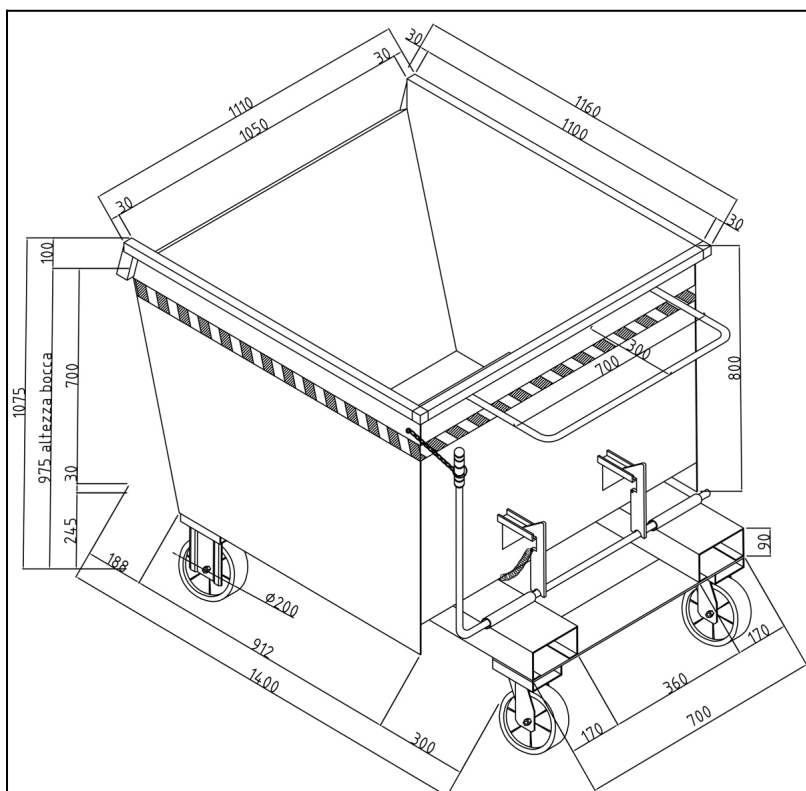
Spessore lamiera vasca: 20/10

Spessore inforcamenti: 30/10

Spessore collegamenti 60/10

Altezza bocca mm 975

ANCORA PIU' SICURE: CON CATENA DI SICUREZZA AGGANCIAMENTO FORCHE



Informazioni Aggiuntive

Cod. Prod.	BCRG
Fornito	Montato - Pronto all'uso
Peso kg	158.0000
Colore	Blu RAL5015
Produttore	Carmeccanica
Paese di Produzione	Italia
Garanzia	Legale
Conformità	n.a.
Disponibilità	15 giorni

Rubinetto a sfera da 3/4"

Rubinetto a sfera da 3/4"

Vasca di decantazione

Vasca di decantazione liquidi

Additional Options