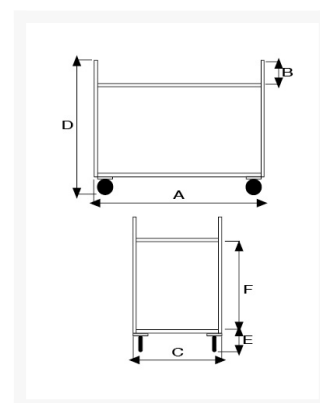


Carrello Medio di servizio a 2 ripiani in acciaio, 2 ruote con freno

Immagini Prodotto



Descrizione

Carrello realizzato Completamente in Acciaio Inox 9/10 AISI304

4 ruote in gomma girevoli Ø 125 con supporti zincati

Dimensioni mm 910x570x965 h

Peso Kg. 12

Portata Kg. 100

2 Piani in lamiera Stampata con bordo contenimento dimensioni mm 800x500

Altezza bordo 20 mm

Ripiani stampati
Paracolpi tondi in gomma grigia antitraccia

CONFORME NORMCE CE

*fornito smontato

ART	A	B	C	D	E	F
0738450FR	910	50	570	965	340	615

Informazioni Aggiuntive

Cod. Prod.	ART0738450FR
GTIN/EAN	8053853153241
Fornito	Smontato - Viteria a Corredo
Peso kg	12.0000
Portata kg	100
Ruota del Tipo:	Gomma Industriale
Produttore	Carmeccanica
Paese di Produzione	Italia
Garanzia	5 Anni IT
Conformità	CE
Disponibilità	7 giorni

Additional Options

Opzionale	2 Ruote con Freno
-----------	-------------------