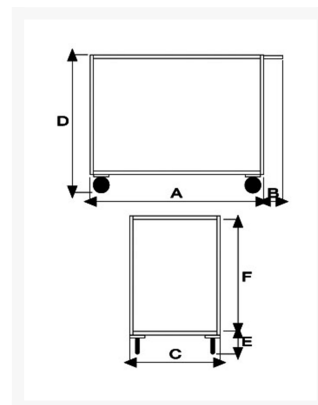
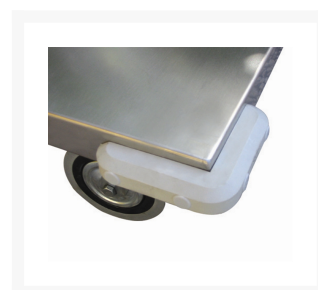
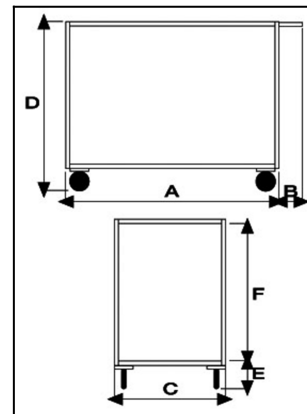


Carrello di montaggio a 2 Piani con bordo di contenimento e ruote con freno

Immagini Prodotto



Descrizione



4 ruote (2 fisse - 2 girevoli con freno) in gomma piena Ø125

Dimensioni totali mm 500x950x850h

Dimensioni piano mm 500x800

Bordo di contenimento mm 30

Peso Kg. 21

Portata Kg. 250

Lamiera 15/10

Manico di spinta elettrosaldato.

VERNICIATURA A POLVERI EPOSSIDICHE

CONFORME NORME CE

ART	A	B	C	D	E	F
041AVFR	800	150	500	850	170	680

Optional:

Paracolpi angolare in gomma grigia antitraccia

Antirombo ai piani - Speciale gomma per evitare la risonanza a pianale nella movimentazione a carrello vuoto

Informazioni Aggiuntive

Cod. Prod.	ART041AVFR
GTIN/EAN	8053853151698
Fornito	Montato - Pronto all'uso
Peso kg	21.0000
Portata kg	250
Diametro Ruota in mm	125
Ruota del Tipo:	Gomma Industriale
Colore	Blu RAL5015
Produttore	Carmeccanica
Paese di Produzione	Italia
Garanzia	5 Anni IT
Conformità	CE
Disponibilità	Pronta Consegna