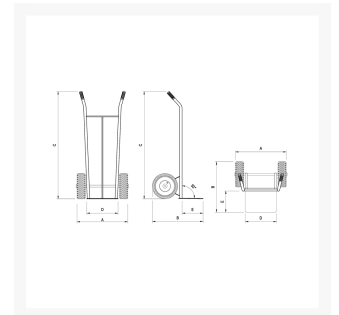


Carrello porta casse ruote pneumatiche

Immagini Prodotto



Descrizione

Portacasse con spalla dritta ideale per cassette, pacchi o scatole ingombranti.

Ideale per lavori di carico, consegne, traslochi, ma anche per lavori domestici o di giardino.

Utile per piccoli trasporti casalinghi e ben utilizzato a livello industriale, leggero e facile da usare.

2 Ruote Pneumatiche cerchio nylon Ø 260

Pneumatica a 4 tele con camera d'aria, corpo in nylon, volenza su gabbia a rulli, pressione massima 2,0 Bar (30 Psi).

Carrello per gres, asfalto, cemento, resinato, grigliato e sterrato.

Dimensioni: mm 520x530x1095h

Pala di carico: mm 320x220

Peso Kg. 8

Portata Kg. 150

Manopole in gomma atossica

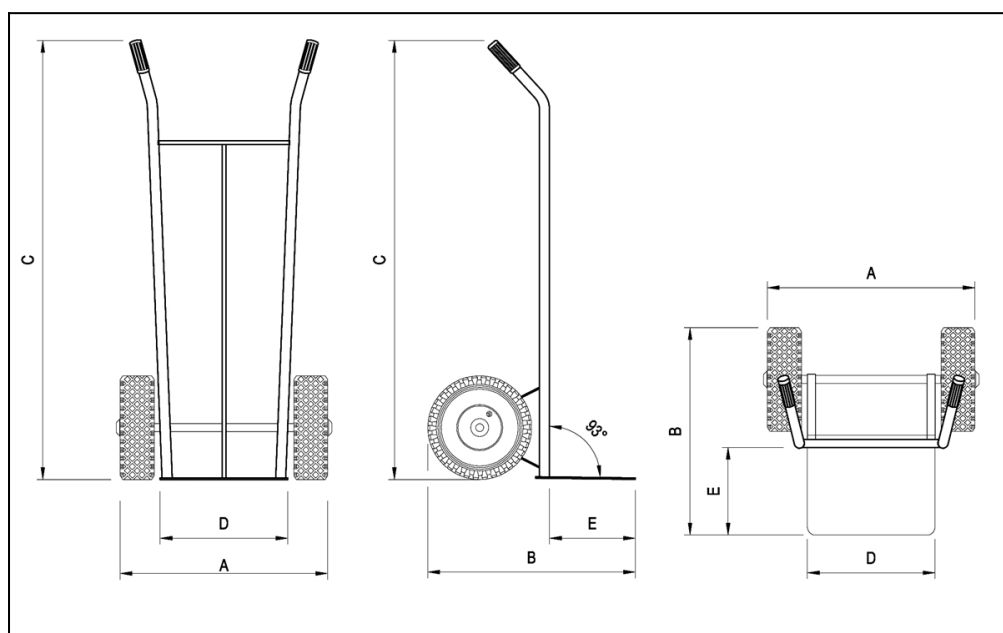
Impugnatura ergonomica

Barra centrale di sostegno

Telaio d'acciaio elettro saldato.

VERNICIATURA A POLVERI ACRILICHE

CONFORME NORME CE



	A	B	C	D	E
mm	520	530	1095	320	220

Informazioni Aggiuntive

Cod. Prod.	ART107
GTIN/EAN	8053853153944
Fornito	Montato - Pronto all'uso
Peso kg	8.0000
Dimensioni Pala in mm	320x220
Portata kg	150
Ruota del Tipo:	Pneumatica - Cerchio Nylon
Colore	Giallo RAL1028
Produttore	Carmeccanica
Paese di Produzione	Italia
Garanzia	5 Anni IT
Conformità	CE
Disponibilità	Pronta Consegna