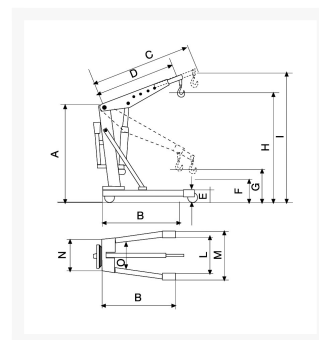


Gru draulica smontabile con pompa doppio effetto 3000 Kg

Immagine Prodotto



Descrizione

Lo stelo rettificato e cromato garantisce un'alta affidabilità nel tempo.

Braccio allungabile in quattro posizioni di lavoro.

Ruote posteriori girevoli per la massima manovrabilità

Gancio girevole a 360°

Dotata di tiranti laterali

Valvola di protezione contro i sovraccarichi incorporata

Comando di discesa a velocità controllata.

Pompa idraulica a due velocità.
Dotata di ruote in poliuretano

IL MODELLO GRUEX30 NON RICHIEDE ALCUNA CERTIFICAZIONE NE ABILITAZIONE PER CHI LA UTILIZZA.

VERNICIATURA A POLVERI EPOSSIDICHE
CONFORME NORME CE

ART	Portata Kg.	I Kg.	II Kg.	III Kg.	IV Kg.	A	B	C	D	E	F	G	H	I	L	M	N	O	Peso Kg.
GRUEX30	3000	3000	2600	2300	2100	2150	2270	2280	1790	265	510	780	3300	3730	1170	1420	1400	1170	480

Informazioni Aggiuntive

Cod. Prod.	GRUEX30
GTIN/EAN	8053853155368
Fornito	Smontato - Viteria a Corredo
Peso kg	480.0000
Portata kg	3000
Ruota del Tipo:	Nylon/Poliuretano
Colore	Rosso RAL3000
Paese di Produzione	Italia
Garanzia	2 Anni IT
Conformità	CE
Disponibilità	15 giorni