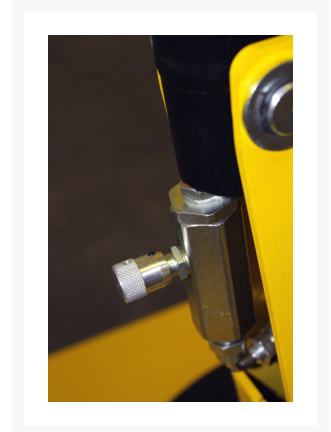
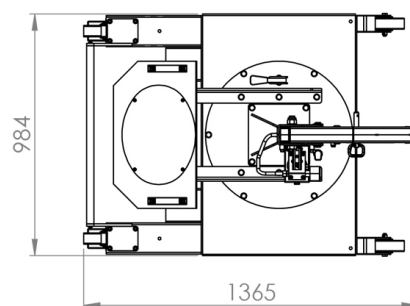
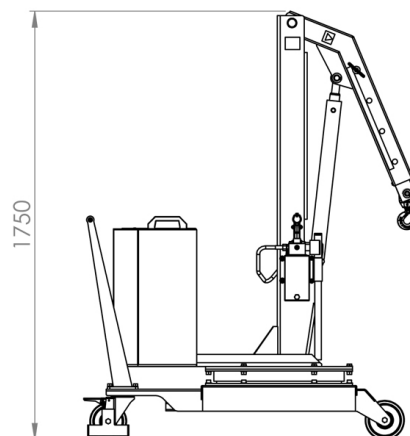
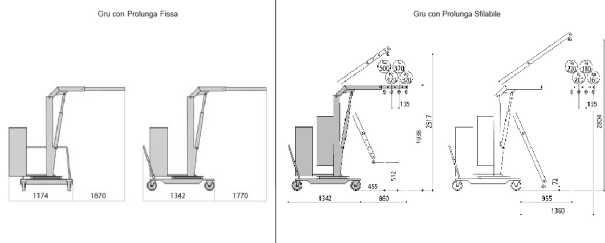


Gru elettrica girevole idraulica zavorrata

Immagini Prodotto





Descrizione

Gru contrappesata posizionata su ralla girevole a 360° che facilita il trasporto di stampi, attrezzature, ricambi e qualsiasi prodotto sulle macchine utensili e sui centri di lavoro dotati di protezioni perimetrali o aperture

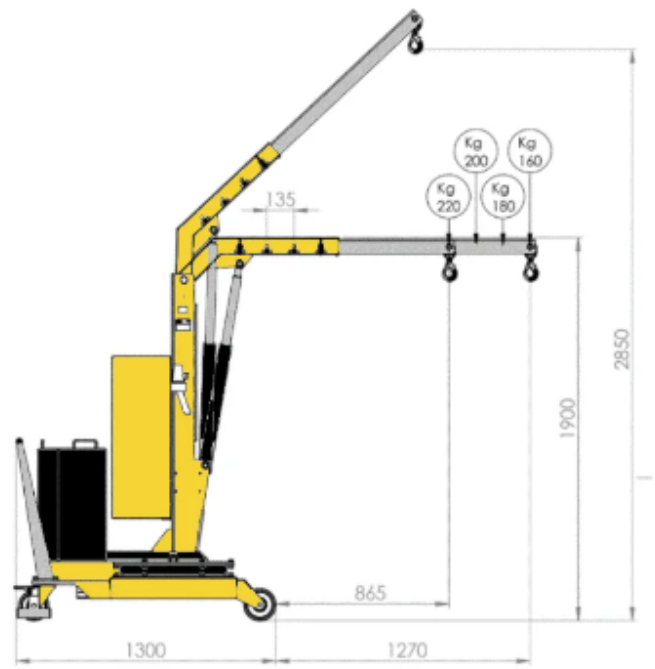
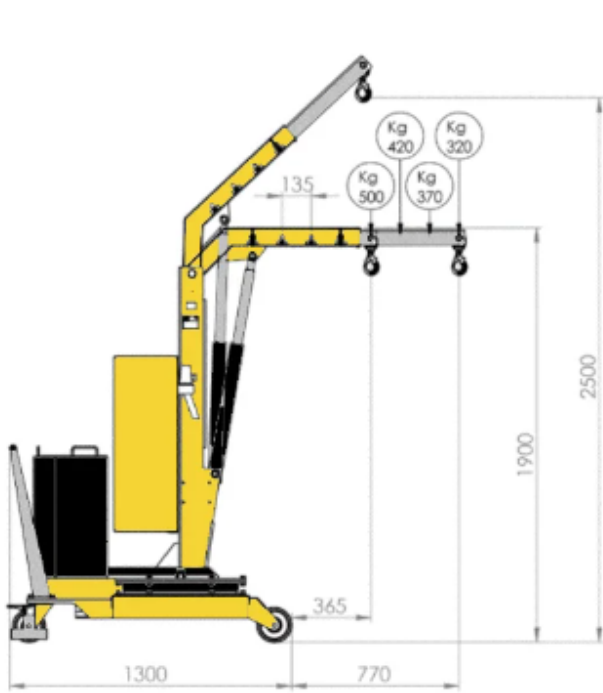
ridotte di difficile accesso (centri di lavoro, torni, frese, presse, elettroerosioni, macchine controllo 3D). Grazie all'ingombro frontale di soli 990 mm può essere utilizzata in corsie e spazi ristretti.

Ideale per tutte le industrie che scelgono di non effettuare investimenti in strutture fisse (gru a bandiera, carroporti) per garantirsi la possibilità di modifiche al layout senza vincoli. Idonea a trasportare con facilità pesi fino a 500 kg. Il sollevamento avviene azionando la pulsantiera. Il braccio è regolabile in 4 posizioni, con portata decrescente.

- Girevole a 360° su ralla di sterzo con rotazione libera (leva in posizione di riposo) o bloccabile in 8 posizioni (leva azionata). L'operatore può utilizzare le 2 maniglie presenti sul contrappeso per ruotare la gru
- Movimentabile su ruote (2 ruote girevoli con paracolpi e freno di stazionamento, 2 ruote fisse con cuscinetti)
- Trasportabile per tragitti più lunghi con muletto (inforcamento possibile grazie ai 2 supporti forklift alla base del telaio)
- **Salita / discesa elettrica, a singola velocità, non regolabile.**
- Controllo tramite pulsantiera a 3 pulsanti: salita, discesa, arresto di emergenza



- Valvola di blocco: impedisce la caduta del carico in caso di rottura
- Valvola di sovraccarico: impedisce il sollevamento di carichi fuori portata.
- Braccio estensibile in 4 posizioni con prolunga opzionale
- Caricabatteria ad alta frequenza integrato (compatibile con ogni tipo di batteria (piombo -acido, ermetiche AGM o Gel)
- Indicatore di carica
- Batteria 12V 80Ah
- Gancio girevole con chiusura di sicurezza
- Maniglione di spinta smontabile



Dati tecnici	UM	GRUGR05E
Peso	kg	640
Portata max	kg	500
Pressione max	bar	140
Capacità serbatoio	lt	2.5
Corsa cilindro	mm	470

SFILO STANDARD

Pos	Lunghezza mm	Portata kg
1	365	500
2	500	420
3	635	370
4	770	320

PROLUNGA

Pos	Lunghezza mm	Portata kg
-----	-----------------	---------------

1	865	220
2	1000	200
3	1135	180
4	1270	160

Informazioni Aggiuntive

Cod. Prod.	GRUGR05E
GTIN/EAN	8053853155382
Fornito	Montato - Pronto all'uso
Peso kg	650.0000
Portata kg	500
Ruota del Tipo:	Nylon/Poliuretano
Colore	Giallo RAL1028
Paese di Produzione	Italia
Garanzia	Legale
Conformità	CE
Disponibilità	15 giorni

Additional Options

Prolunga braccio a 1500 mm portata ridotta a 130 kg

Prolunga braccio a 1500 mm portata ridotta a 130 kg