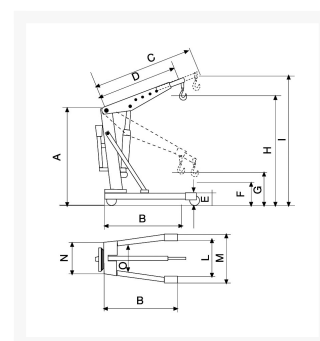


# Gru idraulica smontabile con pompa doppio effetto 1000 Kg

## Immagini Prodotto



## Descrizione

Lo stelo rettificato e cromato garantisce un'alta affidabilità nel tempo.

Braccio allungabile in quattro posizioni di lavoro.

Ruote posteriori girevoli per la massima manovrabilità

Gancio girevole a 360°

Dotata di tiranti laterali

Valvola di protezione contro i sovraccarichi incorporata

Comando di discesa a velocità controllata.

Pompa idraulica a due velocità.  
Ruote in nylon adiprene

IL MODELLO GRUEX10 NON RICHIEDE ALCUNA CERTIFICAZIONE NE ABILITAZIONE PER CHI LA UTILIZZA.

VERNICIATURA A POLVERI EPOSSIDICHE  
CONFORME NORME CE

ART	Portata Kg.	I Kg.	II Kg.	III Kg.	IV Kg.	A	B	C	D	E	F	G	H	I	L	M	N	O	Peso Kg.
GRUEX10	1000	1000	800	600	300	1750	1520	1510	1210	170	450	670	2100	2250	930	1060	750	650	95

## Informazioni Aggiuntive

Cod. Prod.	GRUEX10
GTIN/EAN	8053853155337
Fornito	Smontato - Viteria a Corredo
Peso kg	95.0000
Portata kg	1000
Ruota del Tipo:	Nylon/Adiprene
Colore	Rosso RAL3000
Paese di Produzione	Italia
Garanzia	2 Anni IT
Conformità	CE
Disponibilità	15 giorni