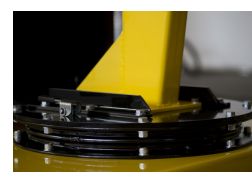
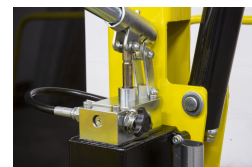
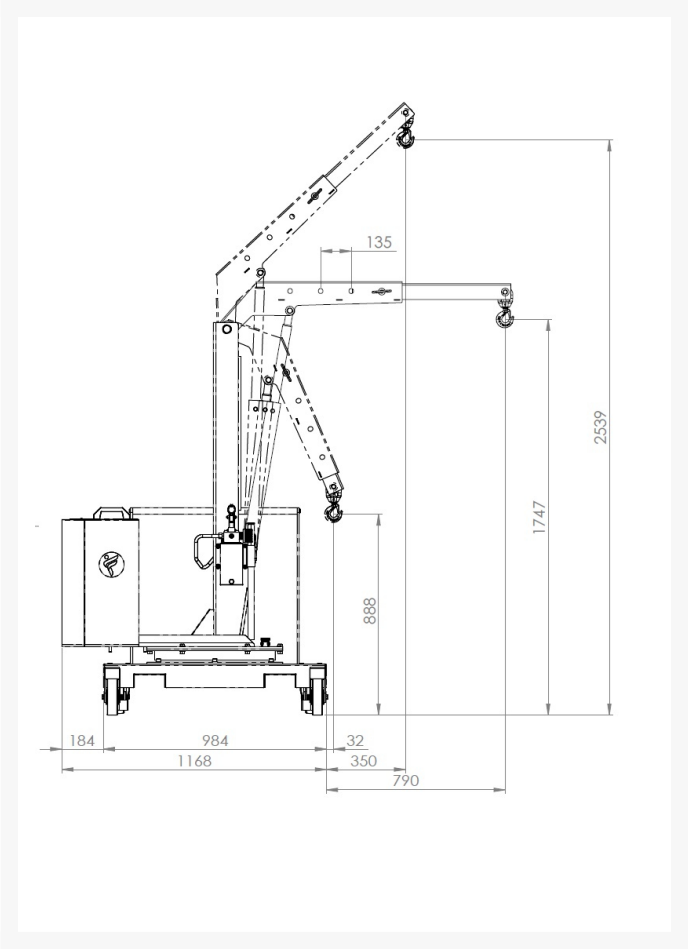
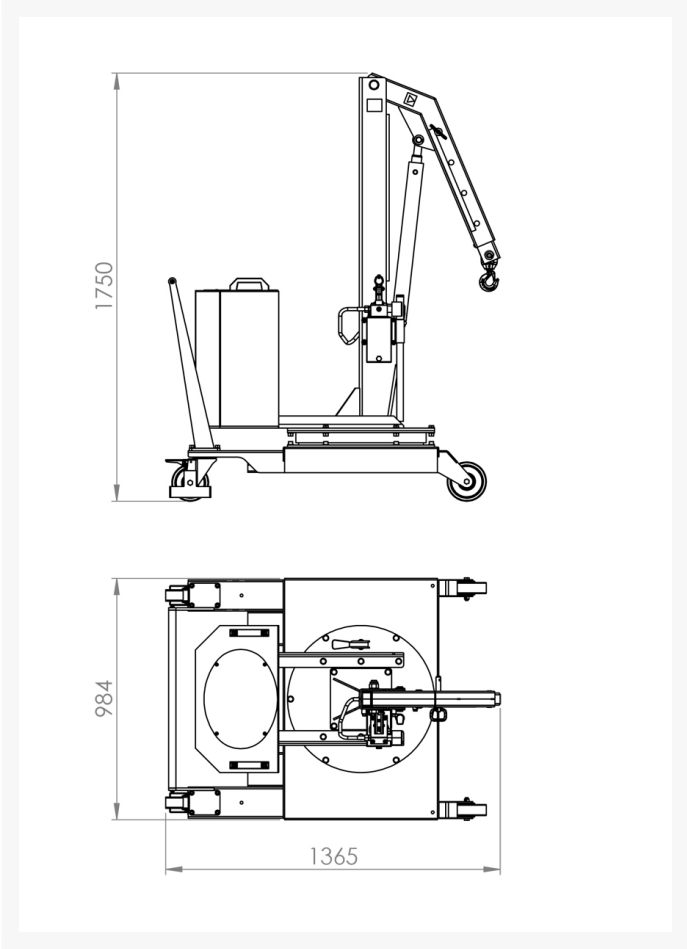
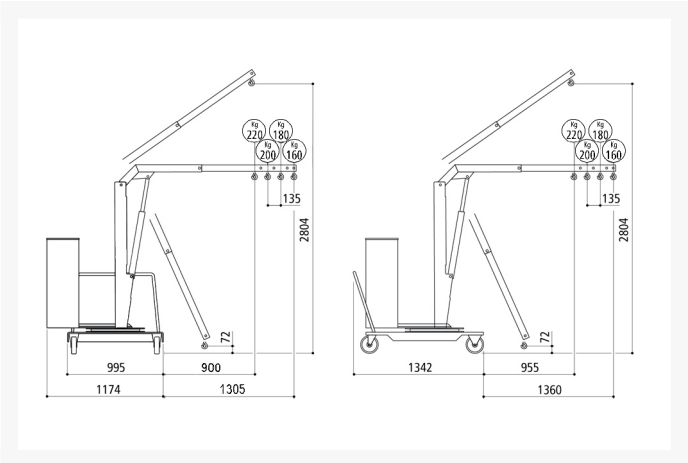
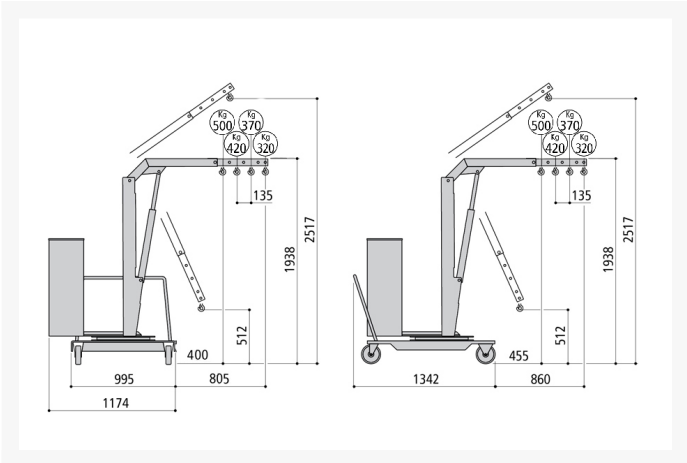


Gru manuale girevole idraulica zavorrata

Immagini Prodotto







Descrizione

Gru girevoli a 360° con rotazione libera (leva in posizione di riposo) o bloccabile in 8 diverse posizioni (leva azionata) attraverso una ralla di sterzo posta alla base della colonna. Facilita il trasporto di stampi, attrezzature, ricambi e qualsiasi prodotto sulle macchine utensili e sui centri di lavoro dotati di protezioni

perimetrali o aperture ridotte di difficile accesso (centri di lavoro, torni, frese, presse, elettroerosioni, macchine controllo 3D).

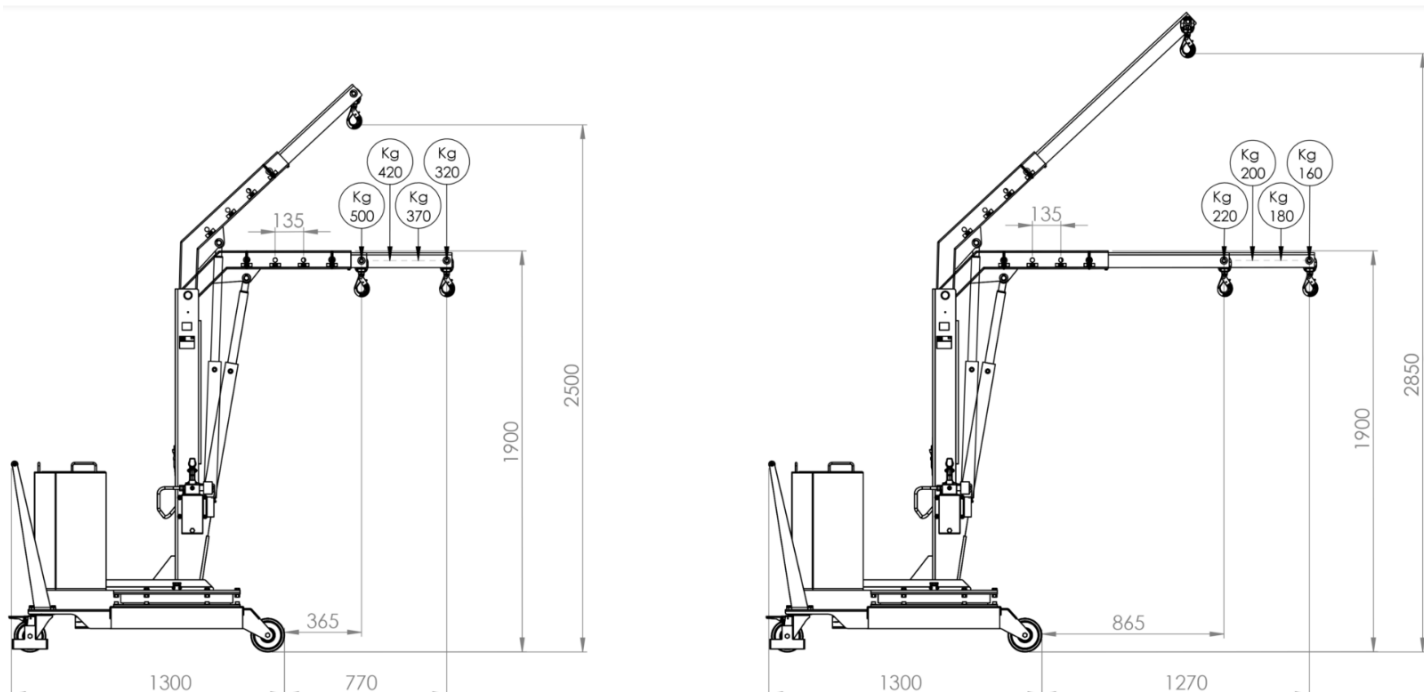
Ideale per tutte le industrie che scelgono di non effettuare investimenti in strutture fisse (gru a bandiera, carroponi)

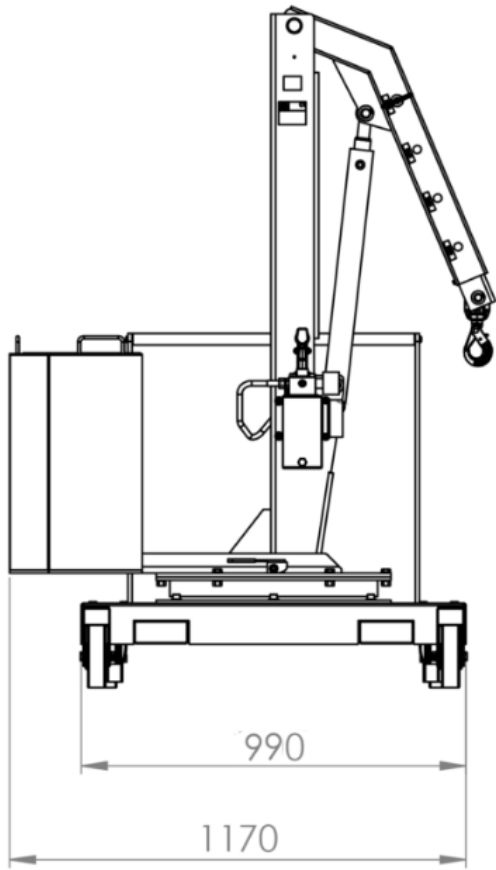
- **Telaio** interamente in acciaio verniciato a fuoco dotato alla base di 2 utili supporti forklift (per sollevare e trasportare per lunghi tragitti la gru in completa sicurezza).
- **Contrappeso** in cemento non rimovibile. Sopra il contrappeso sono presenti 2 maniglie per rendere la rotazione facile e scorrevole.
- Ralla a rotazione libera oppure bloccabile in una delle 8 posizioni prestabilite
- **Braccio** estensibile in 4 posizioni, con portata decrescente. Disponibile un accessorio sfilo prolunga (optional) che permette di aumentare lo sbalzo fino ad una lunghezza massima di 1270 mm.
- **Gancio girevole** con chiusura di sicurezza.
- **pompa manuale a doppia mandata** che consente uno sforzo minimo per l'operatore
- **Ruote**: 2 ruote pivotanti ad alta portata con supporti paracolpi e freni di stazionamento e con 2 ruote anteriori fisse con cuscinetti, fissate al telaio.
- Robusto **maniglione di spinta smontabile**

Il **sollevamento** del braccio avviene azionando (con manico in dotazione) una pompa a mano a doppio effetto estremamente leggera.

La **discesa** del carico è a velocità regolabile e avviene ruotando la manopola zigrinata con presa ergonomica. L'impianto idraulico è dotato di **Valvola di blocco** che impedisce la caduta del carico in caso di rottura accidentale dei tubi e **Valvola di massima** che impedisce il sovraccarico della gru. .

Non richiede né l'autorizzazione di messa in opera da parte di enti abilitati né l'obbligo di verifiche periodiche né patentini per gli operatori!





Informazioni Aggiuntive

Cod. Prod.	GRUGR05
GTIN/EAN	8053853155375
Fornito	Montato - Pronto all'uso
Peso kg	500.0000
Portata kg	500
Ruota del Tipo:	Nylon/Poliuretano
Colore	Giallo RAL1028
Paese di Produzione	Italia
Garanzia	Legale
Conformità	CE
Disponibilità	7 giorni

Additional Options

Prolunga braccio a 1500 mm portata ridotta a 130 kg

Prolunga braccio a 1500 mm portata ridotta a 130 kg