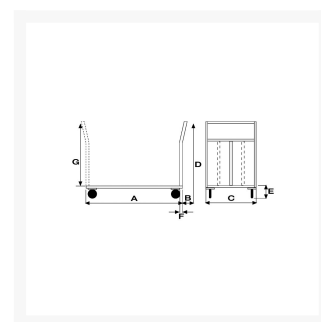


Pianale Grande mm 600x900 con 4 ruote girevoli

Immagine Prodotto



Descrizione

4 ruote girevoli in gomma piena Ø 140

Dimensioni totali mm 600x1000x1000h

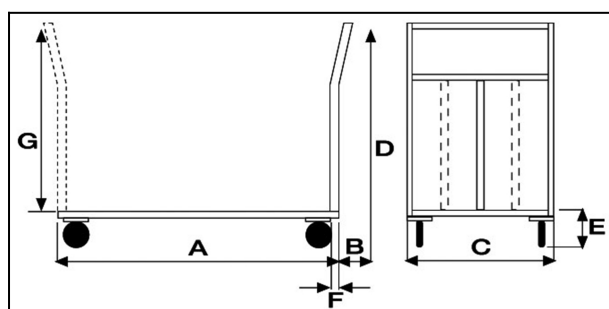
Dimensione piano mm 600x900

Peso Kg. 22

Portata Kg. 350

Pianale in Lamiera Alto Spessore 20/10 con chassy portante in tubolare

Manico di spinta in tubolare tondo con 3 traverse di contenimento
 Supporti ruote imbullonati alla struttra attraverso contropiastre saldate allo chassy
 Verniciatura a polveri Acriliche a spessore garantito di minimo 50 micron
 CONFORME NORME CE



ART	A	B	C	D	E	F
042AGIR	900	70	600	1000	210	30

Informazioni Aggiuntive

Cod. Prod.	ART042AGIR
GTIN/EAN	8053853151995
Fornito	Montato - Pronto all'uso
Peso kg	22.0000
Portata kg	350
Diametro Ruota in mm	140
Ruota del Tipo:	Gomma Industriale
Colore	Blu RAL5015
Produttore	Carmeccanica
Paese di Produzione	Italia
Garanzia	5 Anni IT
Conformità	CE
Disponibilità	Pronta Consegna

Additional Options

Antivibrante

Applicazione antivibrante