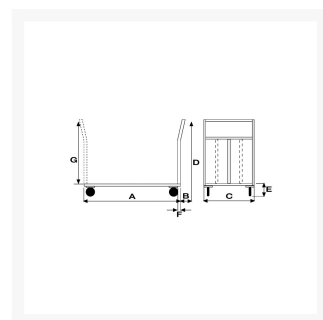


Pianale Grande mm 600x900 in acciaio inox AISI 304 con 2 ruote con freno

Immagine Prodotto



Descrizione

4 ruote (2 fisse-2 girevoli con freno) in gomma grigia Ø 125

Dimensioni totali mm 600x1000x1000h

Dimensione piano mm 600x900

Peso Kg. 22

Portata Kg. 350

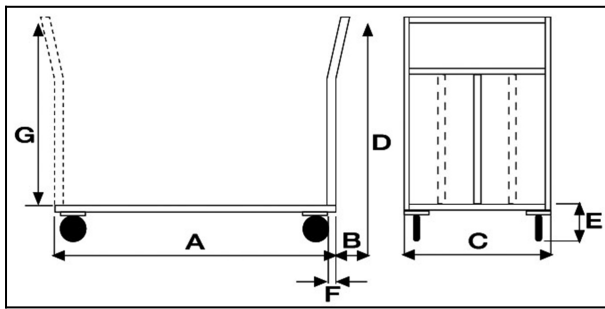
Pianale in Lamiera Alto Spessore 20/10 con chassy portante in tubolare

Manico di spinta in tubolare tondo con 3 traverse di contenimento

Supporti ruote imbullonati alla struttra attraverso contropiastre saldate allo chassy

Struttura completamente in Acciaio Inox AISI 304

CONFORME NORME CE



ART	A	B	C	D	E	F
042AFRINOX	900	70	600	1000	210	30

Informazioni Aggiuntive

Cod. Prod.	ART042AFRINOX
GTIN/EAN	8053853151988
Fornito	Montato - Pronto all'uso
Peso kg	22.0000
Portata kg	350
Diametro Ruota in mm	125
Ruota del Tipo:	Gomma Antitraccia
Colore	Blu RAL5015
Produttore	Carmeccanica
Paese di Produzione	Italia
Garanzia	5 Anni IT
Conformità	CE
Disponibilità	7 giorni