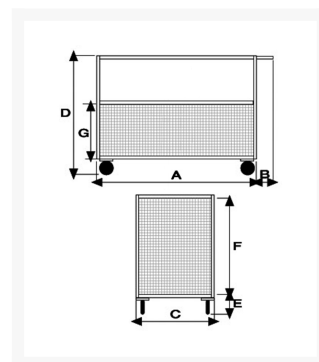


Pianale a 4 sponde in rete zincato di cui 1 ribaltabile, 2 ruote con freno

Immagini Prodotto



Descrizione

4 ruote (2 fisse - 2 girevoli con freno) gomma piena Ø 200

Dimensioni utili mm 750x1150x650h

Peso Kg 53

Portata Kg 500

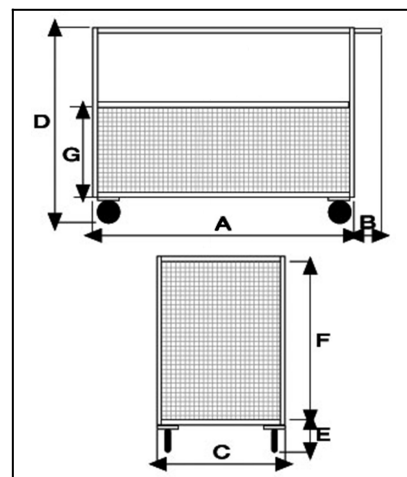
Piano in lamiera 20/10

Maglia 100x100

1 sponda ribaltabile

STRUTTURA ZINCATA

CONFORME NORME CE



Optional:

Aggancio a trattorino rimorchiatore

Gancio traino posteriore

*fornito smontato

	A	B	C	D	E	F	G
201RFR	1200	75	800	890	285	605	300

Informazioni Aggiuntive

Cod. Prod.	ART201RFR
GTIN/EAN	8053853154262
Fornito	Montato - Pronto all'uso
Peso kg	53.0000
Portata kg	500
Diametro Ruota in mm	200
Ruota del Tipo:	Gomma Industriale
Colore	Zincato
Produttore	Carmeccanica
Paese di Produzione	Italia
Garanzia	5 Anni IT
Conformità	CE
Disponibilità	Su Richiesta

Additional Options

Paracolpi angolari	2 paracolpi angolari in gomma grigia antitraccia
	4 paracolpi angolari in gomma grigia antitraccia
Antivibrante	Applicazione antivibrante