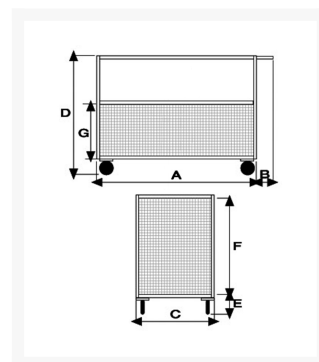


Pianale a 4 sponde in rete zincato di cui 1 ribaltabile, 4 ruote girevoli

Immagini Prodotto



Descrizione

4 ruote girevoli gomma piena Ø200

Dimensioni utili mm 750x1150x650h

Peso Kg 53

Portata Kg 500

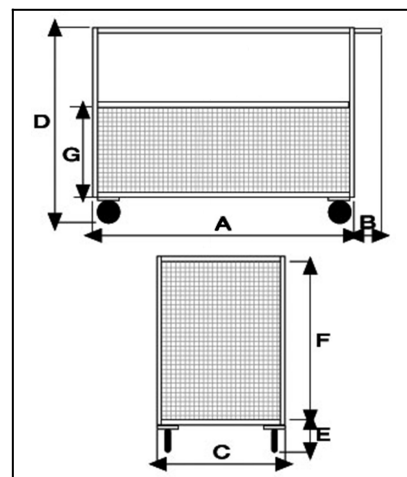
Piano in lamiera 20/10

Maglia 100x100

1 sponda ribaltabile

STRUTTURA ZINCATA

CONFORME NORME CE



Optional:

Aggancio a trattorino rimorchiatore

Gancio traino posteriore

*fornito smontato

| | A | B | C | D | E | F | G |
|----------------|-------------|-----------|------------|------------|------------|------------|------------|
| 201RGIR | 1200 | 75 | 800 | 890 | 285 | 605 | 300 |

Informazioni Aggiuntive

| | |
|----------------------|--------------------------|
| Cod. Prod. | ART201RGIR |
| GTIN/EAN | 8053853154279 |
| Fornito | Montato - Pronto all'uso |
| Peso kg | 53.0000 |
| Portata kg | 500 |
| Diametro Ruota in mm | 200 |
| Ruota del Tipo: | Gomma Industriale |
| Colore | Zincato |
| Produttore | Carmeccanica |
| Paese di Produzione | Italia |
| Garanzia | 5 Anni IT |
| Conformità | CE |
| Disponibilità | Su Richiesta |

Additional Options

| | |
|---------------------------|--|
| Paracolpi angolari | 2 paracolpi angolari in gomma grigia antitraccia |
| | 4 paracolpi angolari in gomma grigia antitraccia |
| Antivibrante | Applicazione antivibrante |