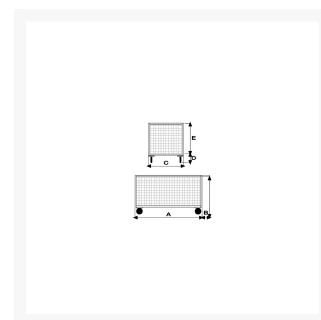


# Pianale a 4 sponde in rete zincato di cui 1 ribaltabile, 4 ruote girevoli di cui 2 con freno

## Immagini Prodotto



## Descrizione

4 ruote girevoli gomma piena, 2 con freno Ø200

**Dimensioni utili** mm 750x1150x650h

**Peso** Kg 53

**Portata** Kg 500

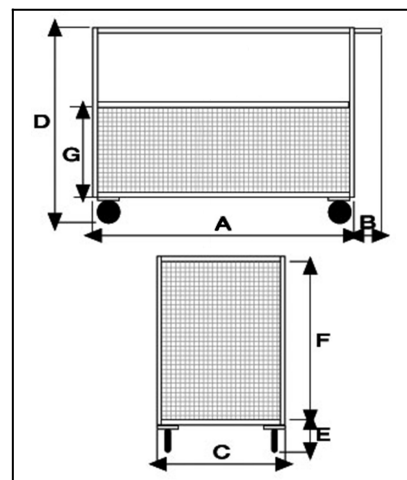
Piano in lamiera 20/10

Maglia 100x100

1 sponda ribaltabile

STRUTTURA ZINCATA

CONFORME NORME CE



Optional:

Aggancio a trattorino rimorchiatore

Gancio traino posteriore

\*fornito smontato

	A	B	C	D	E	F	G
<b>201RGIRFR</b>	<b>1200</b>	<b>75</b>	<b>800</b>	<b>890</b>	<b>285</b>	<b>605</b>	<b>300</b>

## Informazioni Aggiuntive

---

Cod. Prod.	ART201RGIRFR
GTIN/EAN	8053853154286
Fornito	Montato - Pronto all'uso
Peso kg	53.0000
Portata kg	500
Diametro Ruota in mm	200
Ruota del Tipo:	Gomma Industriale
Colore	Zincato
Produttore	Carmeccanica
Paese di Produzione	Italia
Garanzia	5 Anni IT
Conformità	CE
Disponibilità	Su Richiesta

## Additional Options

---

<b>Paracolpi angolari</b>	2 paracolpi angolari in gomma grigia antitraccia
	4 paracolpi angolari in gomma grigia antitraccia
<b>Antivibrante</b>	Applicazione antivibrante