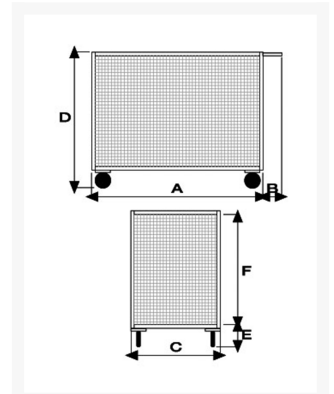


# Pianale con 4 sponde in rete 1 sfilabile

## Immagini Prodotto





## Descrizione

---

4 ruote (2 fisse - 2 girevoli) gomma piena Ø140

Dimensioni utili mm 600x900x810h

**Peso** Kg 34

**Portata** Kg 350

\$ sponde in rete maglia 30x30 1 sfilabile

Piano in lamiera 20/10 chassy in tubolare 30x15x1.5

VERNICIATURA A POLVERI EPOSSIDICHE

CONFORME NORME CE

Optional:

Aggancio a trattorino rimorchiatore

Gancio traino posteriore

\*fornito smontato

ART	A	B	C	D	E	F
058BS	900	150	600	810	180	600

## Informazioni Aggiuntive

---

Cod. Prod.	ART058BSGIRFR
GTIN/EAN	8053853152930
Fornito	Montato - Pronto all'uso
Peso kg	34.0000
Portata kg	350
Diametro Ruota in mm	140
Ruota del Tipo:	Gomma Industriale
Colore	Blu RAL5015
Produttore	Carmeccanica
Paese di Produzione	Italia
Garanzia	5 Anni IT
Conformità	CE
Disponibilità	7 giorni