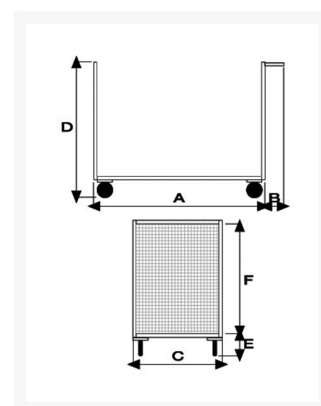


Pianale con due sponde in rete in acciaio inox AISI304 4 ruote girevoli

Immagini Prodotto



Descrizione

4 ruote girevoli in gomma grigia antitraccia Ø 140

Dimensioni mm 600x1050x810h

Dimensioni utili mm 550x850

Peso Kg. 26

Portata Kg. 350

Maglia 30x30 f. 2,8

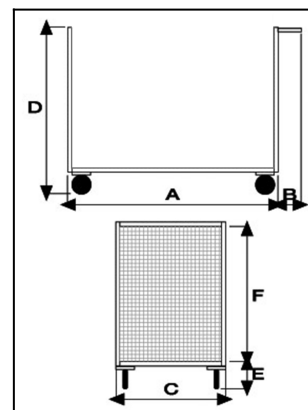
Interamente in acciaio inossidabile.

Viteria Inox.

Sponde struttura portante 25x25 con filo bordato.

CONFORME NORME CE

*fornito smontato



ART	A	B	C	D	E	F
058INOXGIR	900	150	600	810	180	630

Informazioni Aggiuntive

Cod. Prod.	ART058INOXGIR
GTIN/EAN	8053853152992
Fornito	Ruote Montate al Piano, Sponde da Montare
Peso kg	26.0000
Portata kg	350
Diametro Ruota in mm	125
Ruota del Tipo:	Gomma Antitraccia
Colore	Inox Satinato
Produttore	Carmeccanica
Paese di Produzione	Italia
Garanzia	5 Anni IT
Conformità	CE
Disponibilità	7 giorni

Additional Options

Paracolpi angolari	2 paracolpi angolari in gomma grigia antitraccia
	4 paracolpi angolari in gomma grigia antitraccia
Antivibrante	Applicazione antivibrante