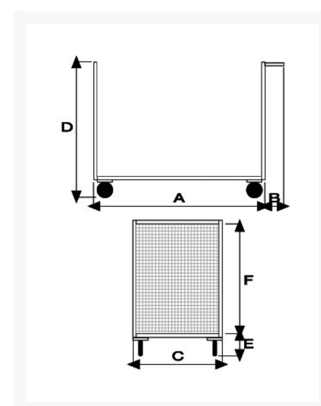


# Pianale con due sponde in rete in acciaio inox AISI304 4 ruote girevoli

## Immagini Prodotto



## Descrizione

**Dimensioni** mm 600x1050x810h

**Dimensioni utili** mm 550x850

**Peso** Kg. 26

**Portata** Kg. 350

**Maglia** 30x30 f. 2,8

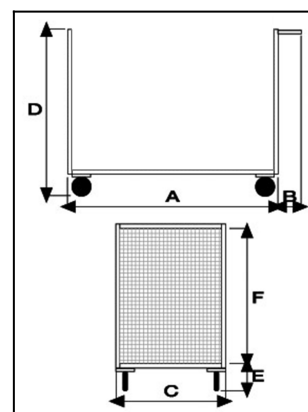
Sponde struttura portante 25x25 con filo bordato.

Piano in lamiera di acciaio inox aisi 304 , spessore 12/10

Viteria inox

4 ruote girevoli, 2 con freno in gomma grigia antitraccia Ø 200, volenza su foro passante

Supporti ruote ZINCATI (in acciaio inox solo su richiesta)



CONFORME NORME CE

\*fornito smontato

ART	A	B	C	D	E	F
058INOXGIRFR	900	150	600	810	180	630

## Informazioni Aggiuntive

Cod. Prod.	ART058INOXGIRFR
GTIN/EAN	8053853153005
Fornito	Ruote Montate al Piano, Sponde da Montare
Peso kg	26.0000
Portata kg	350
Diametro Ruota in mm	125
Ruota del Tipo:	Gomma Antitraccia
Colore	Inox Satinato
Produttore	Carmeccanica
Paese di Produzione	Italia
Garanzia	5 Anni IT
Conformità	CE
Disponibilità	7 giorni

## Additional Options

<b>Paracolpi angolari</b>	2 paracolpi angolari in gomma grigia antitraccia
	4 paracolpi angolari in gomma grigia antitraccia
<b>Antivibrante</b>	Applicazione antivibrante