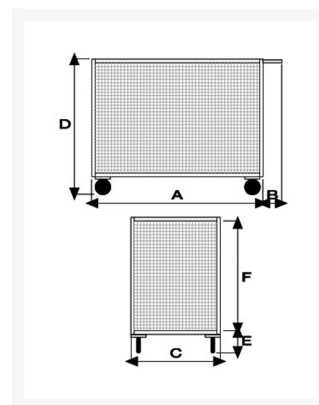


# Pianale con quattro sponde in rete

## Immagini Prodotto



## Descrizione

4 ruote (2 fisse - 2 girevoli) gomma piena Ø140

**Dimensioni totali** mm 600x1050x810h

**Dimensioni utili** mm 600x900x600h

**Peso** Kg 34

**Portata** Kg 350

Maglia 30x30

Manico di spinta elettrosaldato

Piano in lamiera 20/10 chassy in tubolare 30x15x1.5

VERNICIATURA A POLVERI EPOSSIDICHE

CONFORME NORME CE

Optional:

Aggancio a trattorino rimorchiatore

Gancio traino posteriore

\*fornito smontato

ART	A	B	C	D	E	F
058B	900	150	600	810	180	600

## Informazioni Aggiuntive

Cod. Prod.	ART058B
GTIN/EAN	8053853152749
Fornito	Ruote Montate al Piano, Sponde da Montare
Peso kg	34.0000
Portata kg	350
Diametro Ruota in mm	140
Ruota del Tipo:	Gomma Industriale
Colore	Blu RAL5015
Produttore	Carmeccanica
Paese di Produzione	Italia
Garanzia	5 Anni IT
Conformità	CE
Disponibilità	Pronta Consegna

## Additional Options

<b>Opzionale</b>	2 Paracolpi Angolari in Gomma
	4 Paracolpi Angolari in Gomma