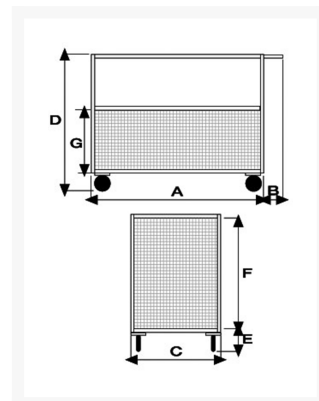


Pianale con quattro sponde in rete una parzialmente ribaltabile, 2 ruote con freno

Immagini Prodotto



Descrizione

4 ruote (2 fisse - 2 girevoli) gomma piena, 2 con freno \varnothing 140

Dimensioni utili mm 600x900x810h

Peso Kg 36

Portata Kg 350

Maglia 30x30

Piano in lamiera 20/10 chassy in tubolare 30x15x1.5

VERNICIATURA A POLVERI EPOSSIDICHE

CONFORME NORME CE

Optional:

Aggancio a trattorino rimorchiatore

Gancio traino posteriore

*fornito smontato

ART	A	B	C	D	E	F	G
058BRFR	900	150	600	810	180	600	300

Informazioni Aggiuntive

Cod. Prod.	ART058BRFR
GTIN/EAN	8053853152831
Fornito	Ruote Montate al Piano, Sponde da Montare
Peso kg	36.0000
Portata kg	350
Diametro Ruota in mm	140
Ruota del Tipo:	Gomma Industriale
Colore	Blu RAL5015
Produttore	Carmeccanica
Paese di Produzione	Italia
Garanzia	5 Anni IT
Conformità	CE
Disponibilità	Pronta Consegna

Additional Options

Opzionale	2 Paracolpi Angolari in Gomma
------------------	-------------------------------

	4 Paracolpi Angolari in Gomma
--	-------------------------------