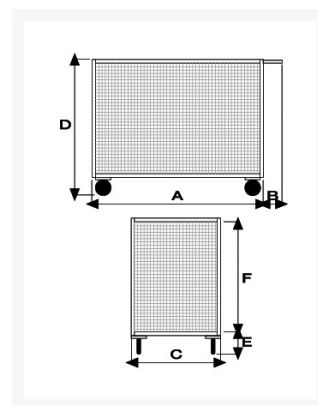


# Pianale con tre sponde in rete

## Immagini Prodotto



## Descrizione

4 ruote (4 girevoli 2 con freno) gomma grigia antitraccia Ø 140

Dimensioni utili mm 600x900x810h

**Peso** Kg. 30

**Portata** Kg. 350

Maglia 30x30

Interamente in acciaio inossidabile

CONFORME NORME CE

\*fornito smontato

ART            A        B        C        D        E        F

## Informazioni Aggiuntive

Cod. Prod.	ART058AINOXGIRFR
GTIN/EAN	8053853152732
Fornito	Ruote Montate al Piano, Sponde da Montare
Peso kg	30.0000
Portata kg	350
Diametro Ruota in mm	125
Ruota del Tipo:	Gomma Antitraccia
Colore	Inox Satinato
Produttore	Carmeccanica
Paese di Produzione	Italia
Garanzia	5 Anni IT
Conformità	CE
Disponibilità	7 giorni

## Additional Options

<b>Paracolpi angolari</b>	2 paracolpi angolari in gomma grigia antitraccia
	4 paracolpi angolari in gomma grigia antitraccia
<b>Antivibrante</b>	Applicazione antivibrante