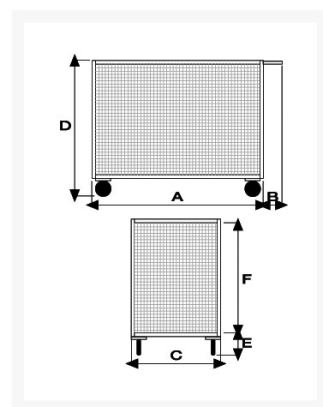


Pianale in acciaio inox a tre sponde in rete 4 ruote girevoli

Immagine Prodotto



Descrizione

Carrello a pianale con 3 sponde di contenimento, piano 600x900 mm con piano in lamiera spessore 12/10 per carichi medio pesanti fino a 350 kg

Costruzione in acciaio inox AISI304 con elevata protezione anticorrosione. Idoneo per gli ambienti umidi e con rigidi requisiti igienici, come quelli dell'industria alimentare

Movimentazione su 4 ruote con nucleo in poliammide nero (nylon 6) e rivestimento in gomma elastica antitraccia grigia con rullini Ø125 (ruote montate su supporti zincati, supporti inox su richiesta)

4 ruote girevoli

Dimensioni imm 600x1040x800h (incluso manico di lunghezza 140 mm)

Dimensioni utili mm 570x835x590 (esclusi ingombri sponde)

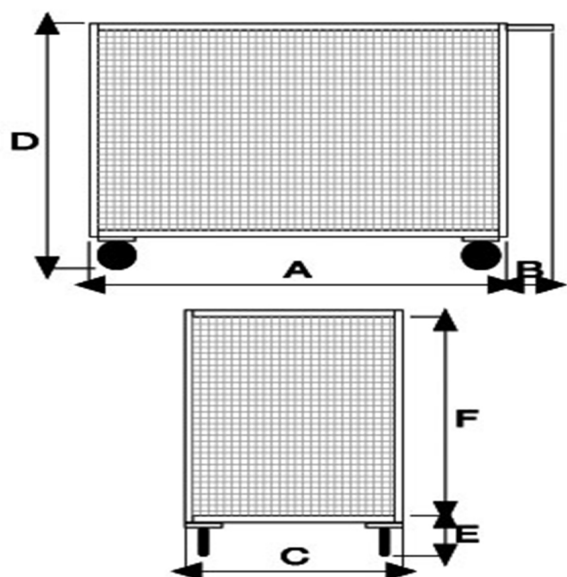
Peso Kg. 27

Portata Kg. 350

Maglia 30x30

CONFORME NORME CE

Il carrello è smontabile e fornito smontato



Dimensioni:

A	B	C	D	E
900	140	600	800	590

Informazioni Aggiuntive

Cod. Prod.	ART058AINOXGIR
GTIN/EAN	8053853152725
Fornito	Ruote Montate al Piano, Sponde da Montare
Peso kg	30.0000
Portata kg	350
Diametro Ruota in mm	125
Ruota del Tipo:	Gomma Antitraccia
Colore	Inox Satinato
Produttore	Carmeccanica
Paese di Produzione	Italia
Garanzia	5 Anni IT
Conformità	CE
Disponibilità	7 giorni

Additional Options

Paracolpi angolari	2 paracolpi angolari in gomma grigia antitraccia
	4 paracolpi angolari in gomma grigia antitraccia
Antivibrante	Applicazione antivibrante