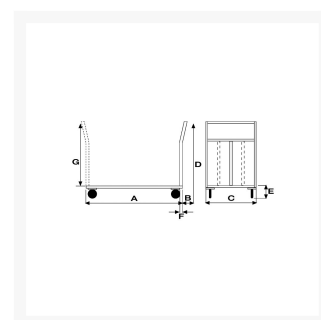


Pianale in lamiera 20/10 con manico pieghevole, 4 ruote girevoli

Immagini Prodotto



Descrizione

NUOVO MODELLO PORTATA MAGGIORATA

4 ruote girevoli in gomma piena Ø 140

Dimensioni mm 1000x600x1000h.

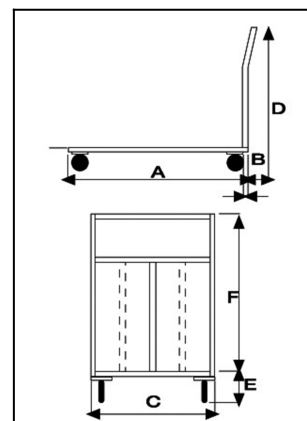
Dimensioni piano mm 600x900.

Portata Kg. 250

Peso Kg. 22

Manico pieghevole

Impugnatura ergonomica



VERNICIATURA A POLVERI ACRILICHE
CONFORME NORME CE

| ART | A | B | C | D | E | F |
|---------|-----|----|-----|------|-----|----|
| 152AGIR | 900 | 70 | 600 | 1000 | 210 | 30 |

Informazioni Aggiuntive

| | |
|----------------------|--------------------------|
| Cod. Prod. | ART152AGIR |
| GTIN/EAN | 8053853154125 |
| Fornito | Montato - Pronto all'uso |
| Peso kg | 22.0000 |
| Portata kg | 250 |
| Diametro Ruota in mm | 140 |
| Ruota del Tipo: | Gomma Industriale |
| Colore | Blu RAL5015 |
| Produttore | Carmeccanica |
| Paese di Produzione | Italia |
| Garanzia | 5 Anni IT |
| Conformità | CE |
| Disponibilità | 15 giorni |

Additional Options

| | |
|---------------------------|--|
| Paracolpi angolari | 2 paracolpi angolari in gomma grigia antitraccia |
| | 4 paracolpi angolari in gomma grigia antitraccia |
| Antivibrante | Applicazione antivibrante |