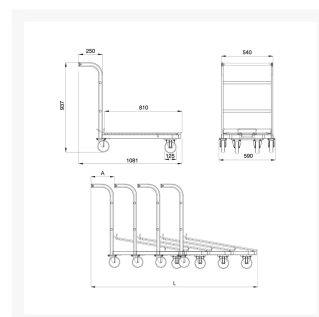


Pianetta Brico piano in rete - Salvaspazio

Immagini Prodotto



Descrizione

2 ruote posteriori fisse Ø 125

2 ruote anteriori girevoli Ø 125

Dimensioni mm 590x1081x937 h

Altezza del piano mm 200

Imbottigliamento mm 260

Portata Kg. 300

Peso Kg. 16

Piano in rete elettrosaldato f.8

Larghezza mm 590/540

Profondità mm 810

Zincatura + verniciatura sigillante

CONFORME NORME CE

Optional:

Sicurezza a monete

Informazioni Aggiuntive

Cod. Prod.	ART048C
GTIN/EAN	8053853157935
Fornito	Montato - Pronto all'uso
Peso kg	16.0000
Portata kg	300
Diametro Ruota in mm	125
Ruota del Tipo:	Gomma Industriale
Colore	Zincato
Produttore	Carmeccanica
Paese di Produzione	Italia
Garanzia	5 Anni IT
Conformità	CE
Disponibilità	Pronta Consegna