

# Piattaforma carrellata 300 Kg

## Immagini Prodotto



## Descrizione

Piano 815x500

Ruote poliuretano Ø125x40

2 ruote girevoli con freno

Telai portanti di base e piano di carico realizzati con profilati di acciaio elettrosaldati

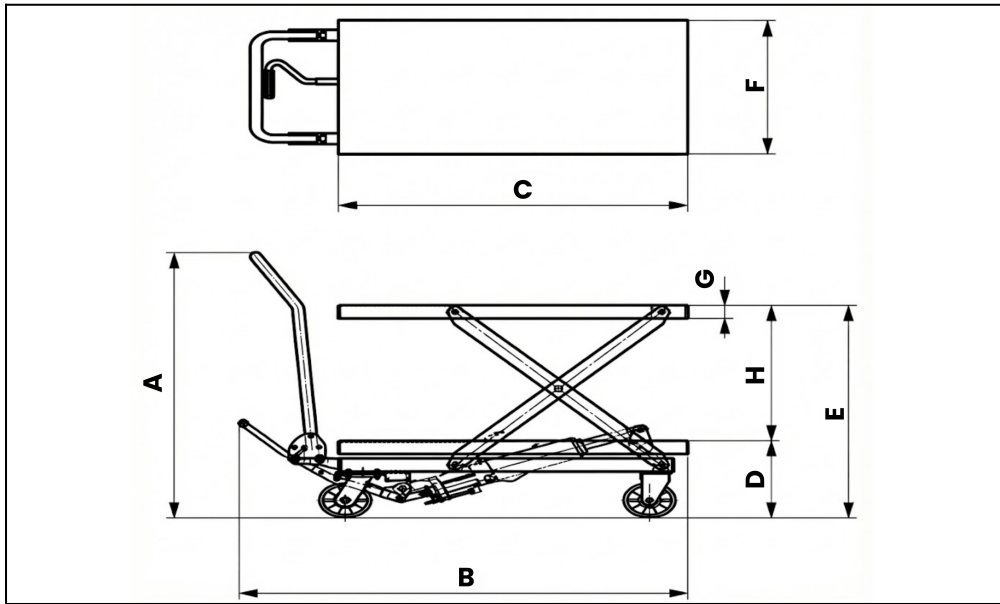
Manico pieghevole

Pompa a pedale a effetto semplice

Leva comando per discesa a velocità regolabile

VERNICIATURA A POLVERI EPOSSIDICHE

CONFORME NORME CE



COD	A	B	C	D	E	F	G	H	Nr. cicli per elevazione massima	Ruote d.	Portata	Peso
PC300	990	1060	815	285	880	500	50	595	27	125	300	77

## Informazioni Aggiuntive

---

Cod. Prod.	PC300
GTIN/EAN	8053853158345
Fornito	Montato - Pronto all'uso
Peso kg	81.0000
Portata kg	300
Diametro Ruota in mm	125
Ruota del Tipo:	Nylon/Poliuretano
Colore	Giallo RAL1028
Produttore	Carmeccanica
Garanzia	2 Anni
Conformità	CE
Disponibilità	7 giorni