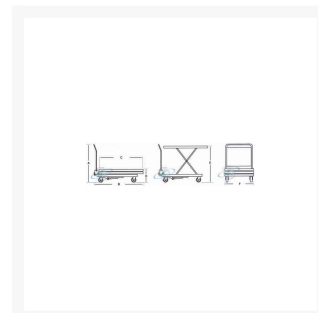


Piattaforma carrellata grande alzata 350 Kg.

Immagini Prodotto



Descrizione

Ruote in poliuretano Ø 128x40
2 ruote girevoli con freno

Piano 910x500

Telaio portante di base e piano di carico realizzati con profilati di acciaio elettrosaldati

Piano di carico in lamiera liscia

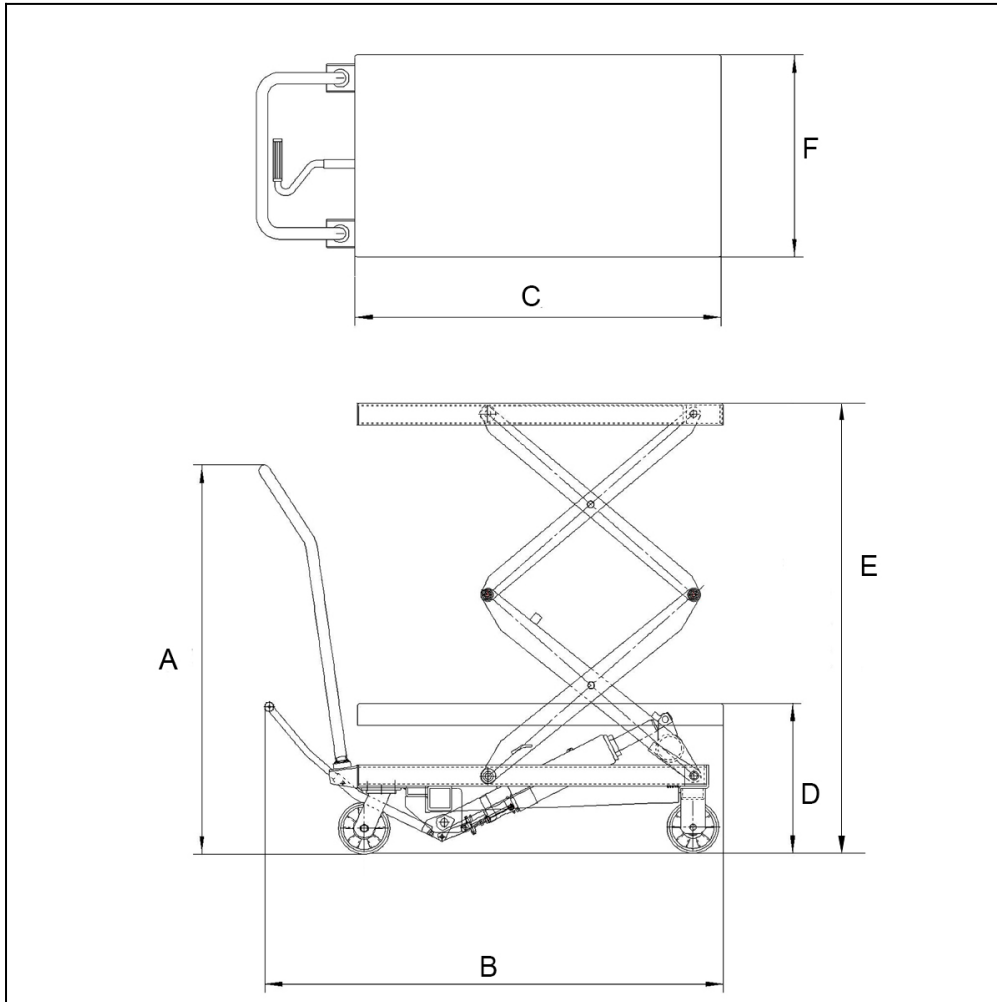
Pompa a pedale a effetto semplice

Leva comando per discesa a velocità regolabile

Disponibile anche elettrica

VERNICIATURA A POLVERI ACRILICHE

CONFORME NORME CE



COD	A	B	C	D	E	F	Nr. cicli per elevazione massima	Ruote d.	Portata	Peso
PC350D	975	1140	910	355	1300	500	53	125	350	102

Informazioni Aggiuntive

Cod. Prod.	PC350D
GTIN/EAN	8053853155504
Fornito	Montato - Pronto all'uso
Peso kg	102.0000
Portata kg	350
Ruota del Tipo:	Nylon/Poliuretano
Colore	Giallo RAL1028
Produttore	Carmeccanica
Garanzia	2 Anni
Conformità	CE
Disponibilità	Pronta Consegna