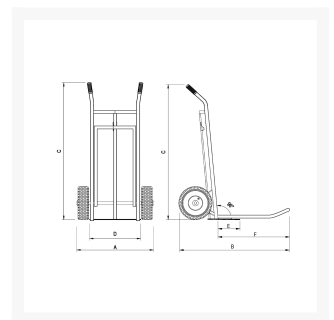


Porta Sacchi Entry con doppia pedana

Immagini Prodotto



Descrizione

Porta sacchi leggero con spalla curva ideale per accogliere sacchi, fusti o materiali morbidi.
Ideale per lavori di carico, consegne, ma anche per lavori domestici o di giardinaggio.
Carrello con doppia pedana apribile per avere un maggior spazio di carico. Leggero e facile da usare.

2 ruote antiforatura cerchio acciaio Ø260

Nucleo in lamiera verniciata e anello antiforatura in poliuretano nero con battistrada.

Carrello per gres, asfalto, cemento, resinato, grigliato e sterrato.

Dimensioni: mm 585x510x1095h

Pala di carico: mm 400x250

Pedana in tubolare aperta: mm 320x470

Peso Kg. 9

Portata Kg. 150

Manopole in gomma atossica

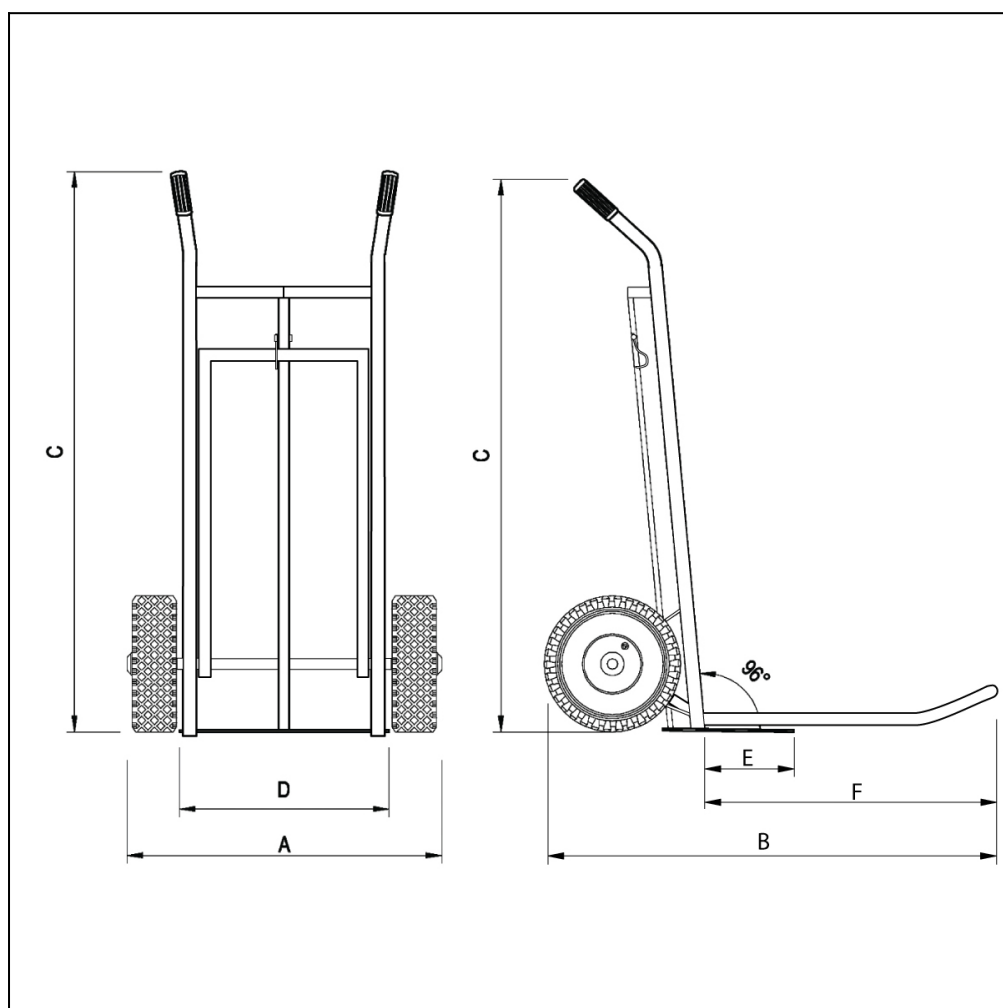
Impugnatura ergonomica

Barra centrale di sostegno

Telaio d'acciaio elettro saldato.

VERNICIATURA A POLVERI ACRILICHE

CONFORME NORME CE



	A	B	C	D	E	F
mm	585	795	1095	400	250	470

Informazioni Aggiuntive

Cod. Prod.	ART105R-02
Fornito	Montato - Pronto all'uso
Peso kg	9.0000
Dimensioni Pala in mm	400x250
Portata kg	150
Ruota del Tipo:	Antiforatura PU - Cerchio Acciaio
Colore	Giallo RAL1028
Produttore	Carmeccanica
Paese di Produzione	Italia
Garanzia	5 Anni IT
Conformità	CE
Disponibilità	Pronta Consegna