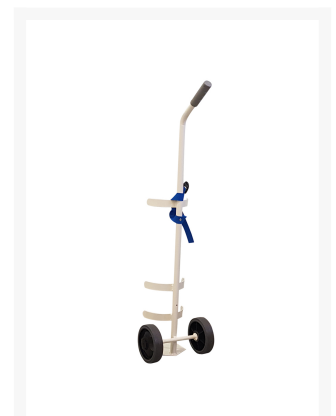
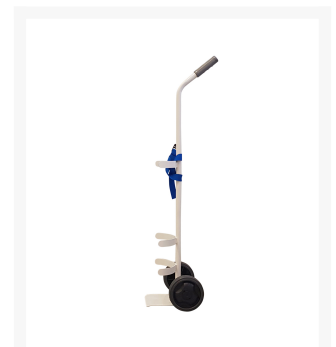
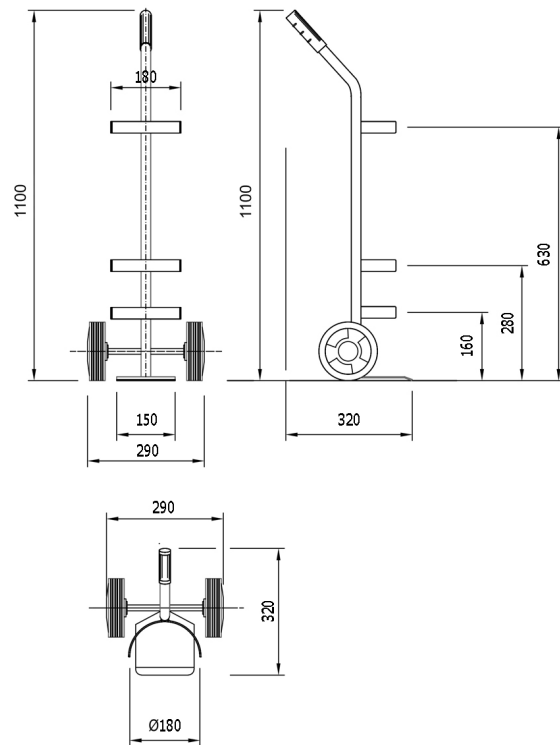


Portabombola MEDICAL It. 10/14

Immagini Prodotto





Descrizione

Nuovo carrello portabombole Medical.

Migliorato nei dettagli per garantire maggiore sicurezza e pulizia negli ambienti ospedalieri.

Ideale per bombola Ø180, lt 10/14

2 Ruote Antitraccia Grigie Ø150

Ruota Gommata con anello il polverino grigio, nucleo in polipropilene di colore nero e mozzo su boccola liscia.

Ruota per gres, asfalto, cemento e resinato.

Dimensioni mm 290x320x1100h

Altezza cerchi mm 160-280-630

Pala di carico mm 150x150

Peso Kg.3,5

Portata Kg 60

Cinghia con fibbia per contenimento bombola nel cerchio di contenimento più alto.

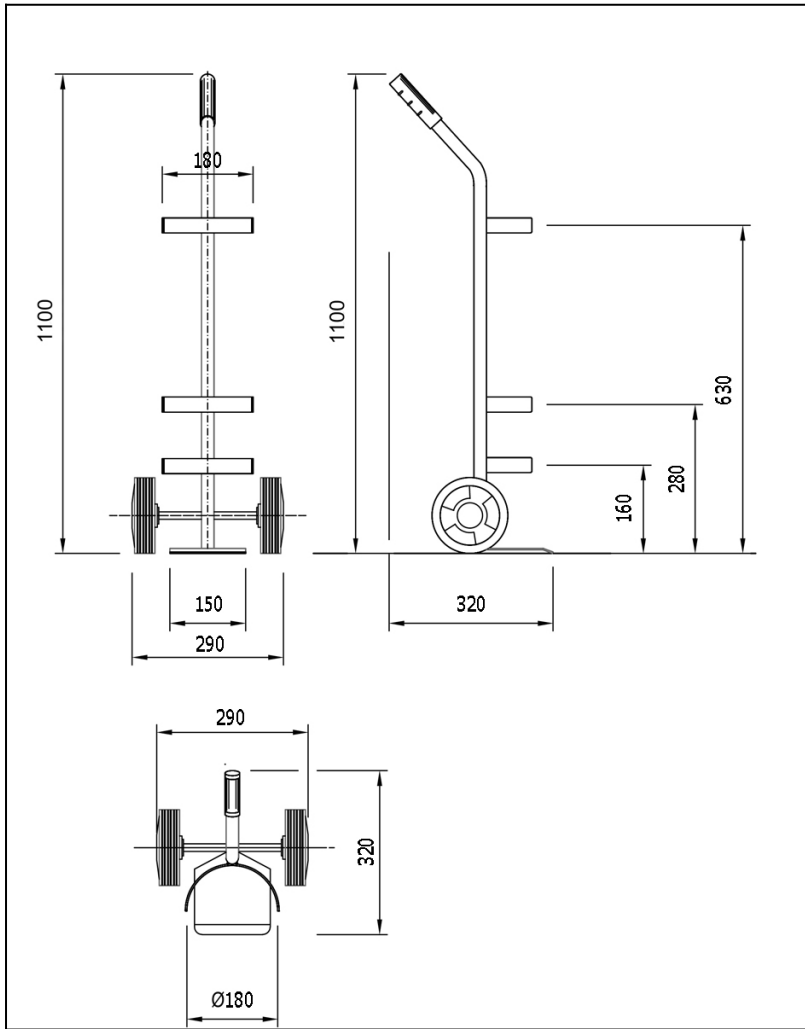
Nuove Manopole in gomma grigia ATOSSICA.

Impugnatura Ergonomica, facile nella movimentazione.

Tubolari, piastra e cerchi elettrosaldati.

Verniciatura a polvere epossidica essiccata a forno.

CONFORME NORME CE



Informazioni Aggiuntive

Cod. Prod.	ART032-M
GTIN/EAN	8053853157119
Fornito	Montato - Pronto all'uso
Peso kg	3.5000
Dimensioni Pala in mm	150x150
Portata kg	60
Diametro Ruota in mm	150
Ruota del Tipo:	Gomma Antitraccia
Colore	Bianco RAL9010
Produttore	Carmeccanica
Paese di Produzione	Italia
Garanzia	5 Anni IT
Conformità	CE
Disponibilità	Pronta Consegna