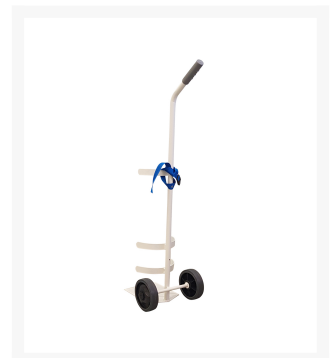
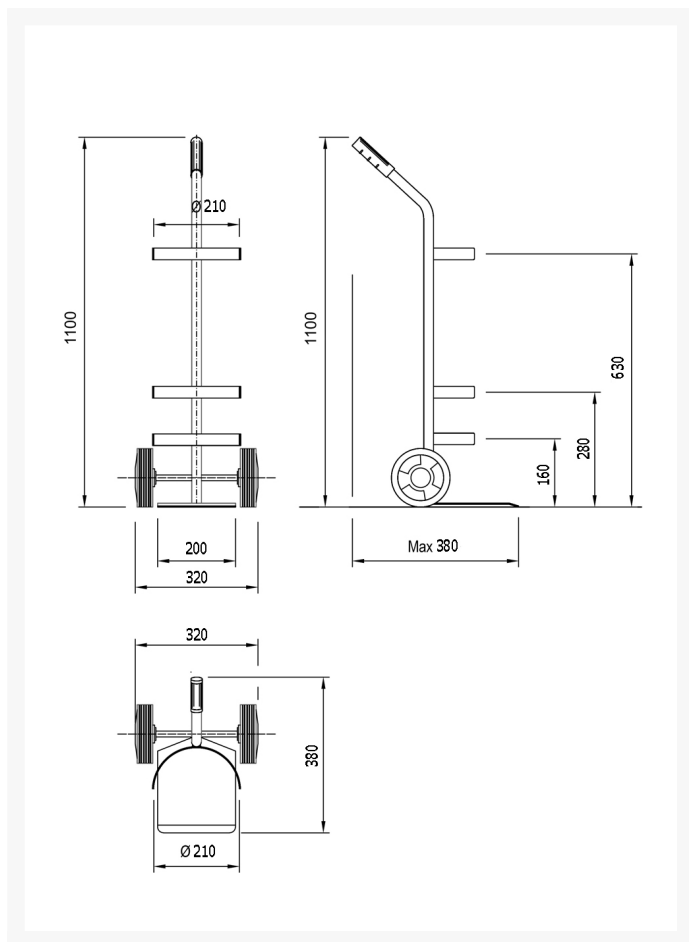


# Portabombola MEDICAL It. 15/20

## Immagini Prodotto





## Descrizione

Nuovo carrello portabombola Medical.

Migliorato nei dettagli per garantire maggiore sicurezza e pulizia negli ambienti ospedalieri.

Porta bombola singolo per bombola da Ø 210, capacità lt. 15/20

2 Ruote Antitraccia Grigie Ø150

Ruota Gommata con anello il polverino grigio, nucleo in polipropilene di colore nero e mozzo su boccola liscia.

Ruota per gres, asfalto, cemento e resinato.

**Dimensioni** mm 320x380x1100h

**Altezza cerchi** mm 160 - 280 - 630

**Pala di carico** mm 200x250

**Peso** Kg.4

**Portata** Kg 60

Cinghia con fibbia cm 70 color blu nel cerchio di contenimento più alto.

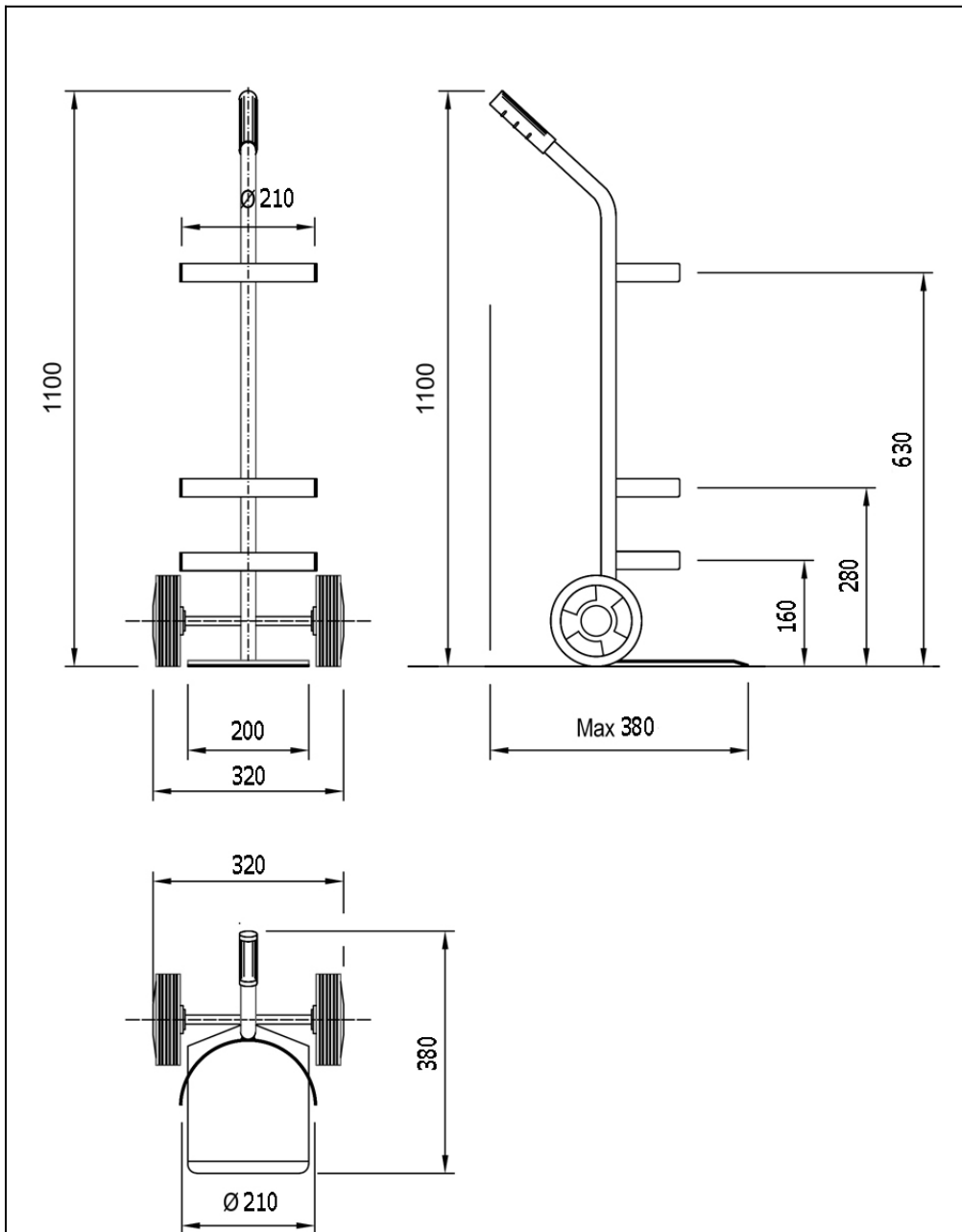
Manopola in gomma atossica.

Impugnatura Ergonomica.

Tubolari, piastra e cerchi elettrosaldati.

Verniciatura a polvere epossidica essiccata a forno.

CONFORME NORME CE



## Informazioni Aggiuntive

---

Cod. Prod.	ART032B-M
GTIN/EAN	8053853157133
Fornito	Montato - Pronto all'uso
Peso kg	4.0000
Dimensioni Pala in mm	250x200
Portata kg	60
Diametro Ruota in mm	150
Ruota del Tipo:	Gomma Antitraccia
Colore	Bianco
Produttore	Carmeccanica
Paese di Produzione	Italia
Garanzia	5 Anni IT
Conformità	CE
Disponibilità	Pronta Consegna