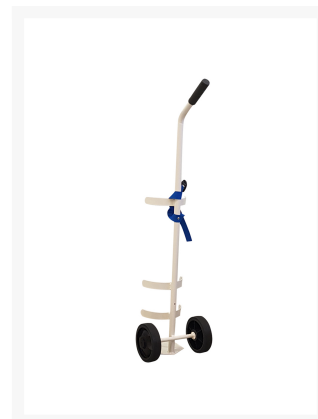
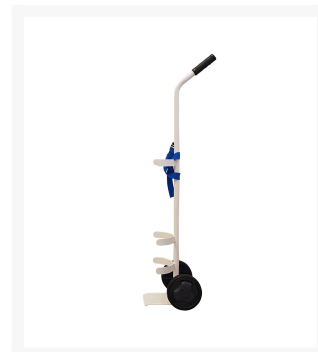
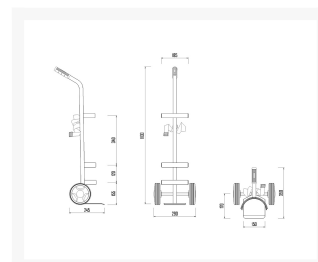


Portabombola It. 10/14

Immagini Prodotto





Descrizione

Porta bombola singolo per bombola da Ø 160, capacità lt. 10/14.

Pensati per un utilizzatore professionale, ideale sia ad uso industriale che ospedaliero.

I cerchi di contenimento a diverse altezze e la cinghia con fibbia garantiscono maggiore stabilità.

2 Ruote gommate Ø 150

Ruota Gommata con anello il Polverino e con nucleo in Polipropilene di colore nero, con mozzo su boccola liscia.

Carrello per gres, asfalto, cemento e resinato.

Dimensioni mm 290x350x1100

Altezza cerchi mm 155 - 275 - 615

Pala di carico mm 150x150

Peso Kg.3,5

Portata Kg 60

Cinghia con fibbia cm 70 color blu.

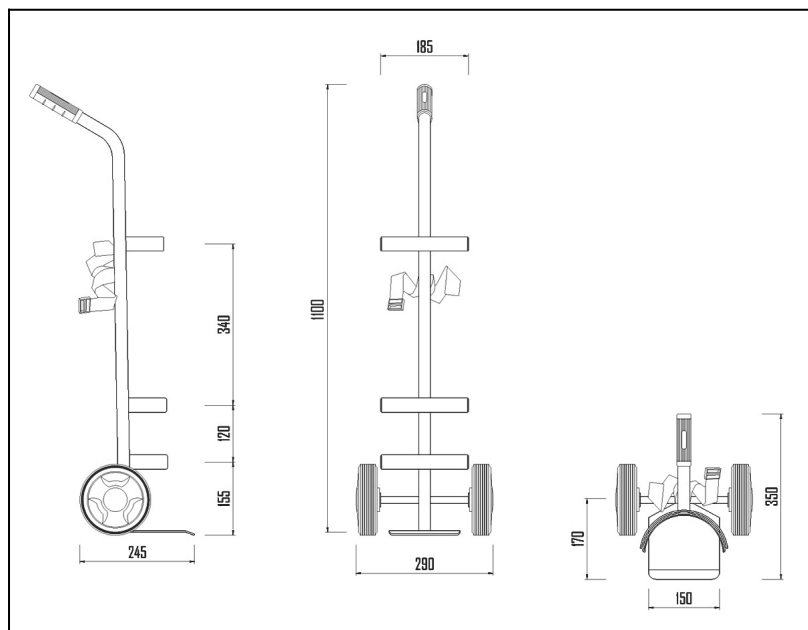
Manopola in gomma atossica.

Impugnatura Ergonomica.

Tubolari, piastra e cerchi elettrosaldati.

VERNICIATURA A POLVERI ACRILICHE

CONFORME NORME CE



Informazioni Aggiuntive

Cod. Prod.	ART032
GTIN/EAN	8053853151124
Fornito	Montato - Pronto all'uso
Peso kg	3.5000
Dimensioni Pala in mm	150x150
Portata kg	60
Diametro Ruota in mm	150
Ruota del Tipo:	Nylon Gommato
Colore	Bianco RAL9010
Produttore	Carmeccanica
Paese di Produzione	Italia
Garanzia	5 Anni IT
Conformità	CE
Disponibilità	Pronta Consegna