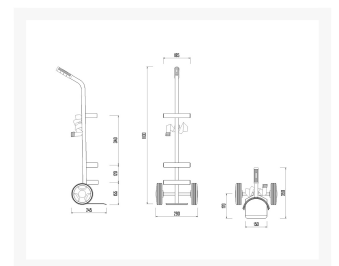


# Portabombola It. 5/7/10/14

## Immagini Prodotto



## Descrizione

Per bombola Ø160

2 ruote gommate Ø150

**Dimensioni** mm 290x350x1100

**Altezza cerchi** mm 155 - 275 - 615

**Pala di carico** mm 150x150

**Peso** Kg.3,5

**Portata** Kg 60

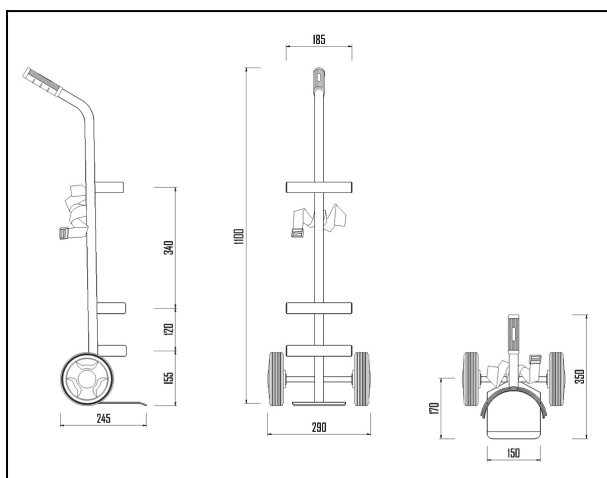
Doppia cinghia con fibbia per contenimento bombola

Manopole in gomma Atossica

Impugnatura Ergonomica

VERNICIATURA A POLVERI ACRILICHE

CONFORME NORME CE



\*\* immagine riferita a prodotto con una sola cinghia

## Informazioni Aggiuntive

---

Cod. Prod.	ARX032BIS
Fornito	Montato - Pronto all'uso
Peso kg	3.5000
Dimensioni Pala in mm	150x150
Portata kg	60
Diametro Ruota in mm	150
Ruota del Tipo:	Nylon Gommato
Colore	Bianco RAL9010
Produttore	Carmeccanica
Paese di Produzione	Italia
Garanzia	5 Anni IT
Conformità	CE
Disponibilità	Su Richiesta