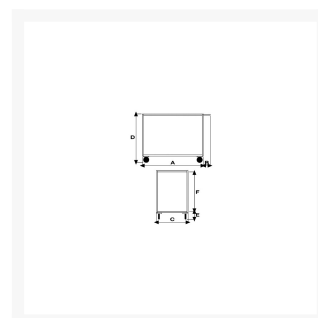
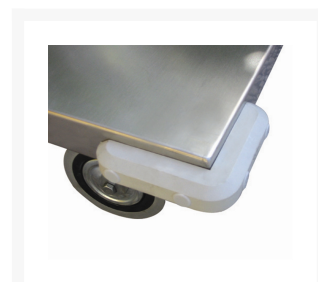
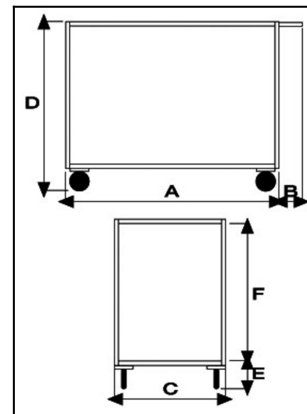


# Portatutto Grande a 2 piani con bordo di contenimento e ruote girevoli di cui 2 con freno

## Immagini Prodotto



## Descrizione



4 ruote girevoli, di cui 2 con freno in gomma piena Ø140

**Dimensioni totali** mm 600x1050x870h

**Dimensioni piano** mm 600x900

**Bordo di contenimento** mm 30

**Peso** Kg. 29

**Portata** Kg. 300

Lamiera 20/10

Manico di spinta elettrosaldato.

VERNICIATURA A POLVERI ACRILICHE

CONFORME NORME CE

ART	A	B	C	D	E	F
041VGRIFR	900	150	600	870	200	670

Optional:

Paracolpi angolare in gomma grigia antitraccia

Antirombo ai piani - Speciale gomma per evitare la risonanza a pianale nella movimentazione a carrello vuoto

## Informazioni Aggiuntive

---

Cod. Prod.	ART041VGIRFR
GTIN/EAN	8053853151919
Fornito	Montato - Pronto all'uso
Peso kg	29.0000
Portata kg	300
Diametro Ruota in mm	140
Ruota del Tipo:	Gomma Industriale
Colore	Blu RAL5015
Produttore	Carmeccanica
Paese di Produzione	Italia
Garanzia	5 Anni IT
Conformità	CE
Disponibilità	Pronta Consegna

## Additional Options

---

<b>Antivibrante</b>	Applicazione antivibrante
---------------------	---------------------------