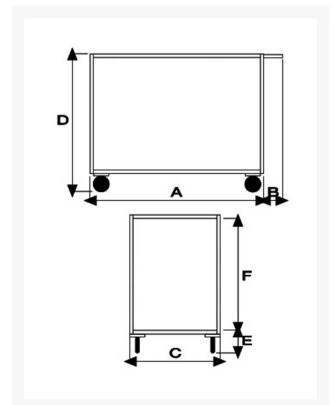
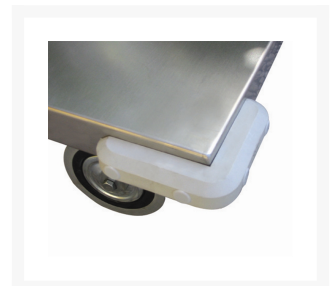
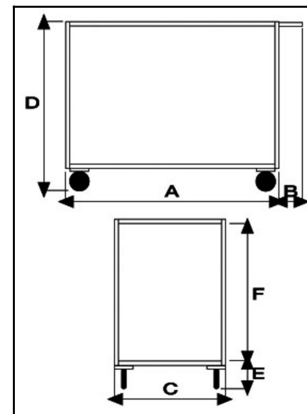


# Portatutto Grande a 2 piani con bordo di contenimento in acciaio inox AISI 304 con ruote girevoli con freno

## Immagini Prodotto



## Descrizione



Carrello a 2 vasche in acciaio inox

**Dimensioni totali** mm 600x1050x870h

**Dimensioni piano** mm 600x900

**Bordo di contenimento** mm 30

**Spessore lamiera piano 12/10**

**Peso** Kg. 22

**Portata** Kg. 300

Manico di spinta elettrosaldato.

Struttura completamente in Acciaio Inox AISI 304

4 ruote nucleo in poliammide nero (nylon 6) e rivestimento in gomma elastica antitraccia grigia con rullini Ø 125

2 ruote montate su supporti girevoli 2 su supporti girevoli con freno di stazionamento a pedale

Volvenza su gabbia a rulli, con rulli ZINCATI

Supporti ruote ZINCATI imbullonati alla struttura attraverso contropiastre saldate allo chassy

CONFORME NORME CE

ART	A	B	C	D	E	F
041VGIRFRINOX	900	150	600	870	200	670

Optional:

Paracolpi angolare in gomma grigia antitraccia

Antirombo ai piani - Speciale gomma per evitare la risonanza a pianale nella movimentazione a carrello vuoto

## Informazioni Aggiuntive

---

Cod. Prod.	ART041VGIRFRINOX
GTIN/EAN	8053853151926
Fornito	Montato - Pronto all'uso
Peso kg	22.0000
Portata kg	300
Diametro Ruota in mm	125
Ruota del Tipo:	Gomma Antitraccia
Colore	Inox Satinato
Produttore	Carmeccanica
Paese di Produzione	Italia
Garanzia	5 Anni IT
Conformità	CE
Disponibilità	Pronta Consegna

## Additional Options

---

<b>Antivibrante</b>	Applicazione antivibrante
---------------------	---------------------------